

NASTRI TRASPORTATORI



Ajusic



CONVEYOR BELTS





TESTATA SOSTEGNO RULLI TRAINO - DRIVE ROLLER SUPPORT HEAD

CODICE CODE	MATERIALE MATERIAL	DESCRIZIONE DESCRIPTION
084.800.001	Alluminio anodizzato <i>Anodized aluminium</i>	Flangia per motorizzazione rinvia con motoriduttore Bonfiglioli MVF30P. Fornita senza cuscinetto <i>Flange for transmitted engines with Bonfiglioli MVF30P rotomotor. Supplied without bearing</i>



FLANGIA DI RINVIO - IDLER FLANGE

CODICE CODE	MATERIALE MATERIAL	DESCRIZIONE DESCRIPTION
084.800.002	Alluminio anodizzato <i>Anodized aluminium</i>	Flangia di sostegno rullo di rinvio <i>Idler roller support head</i>



FLANGIA PER MOTORIZZAZIONE RINVIATA - FLANGE FOR TRANSMITTED MOTORIZATION

CODICE CODE	MATERIALE MATERIAL	DESCRIZIONE DESCRIPTION
084.800.003	Acciaio zincato <i>Galvanized steel</i>	Flangia per motorizzazione con motoriduttore Bonfiglioli MVF30P <i>Flange for engines with a Bonfiglioli MVF30P rotomotor</i>



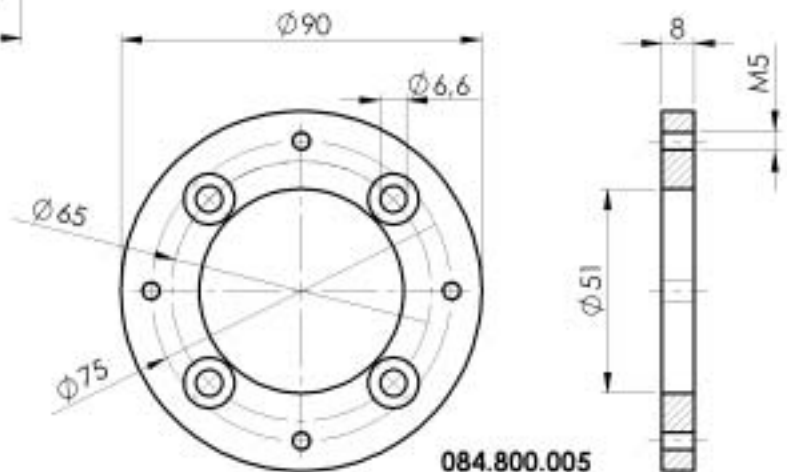
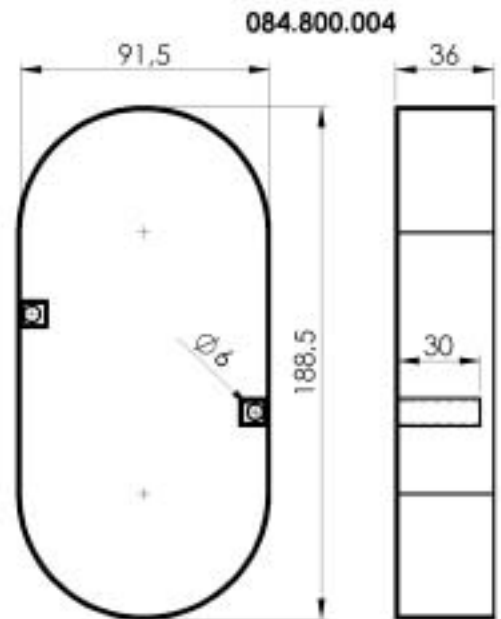
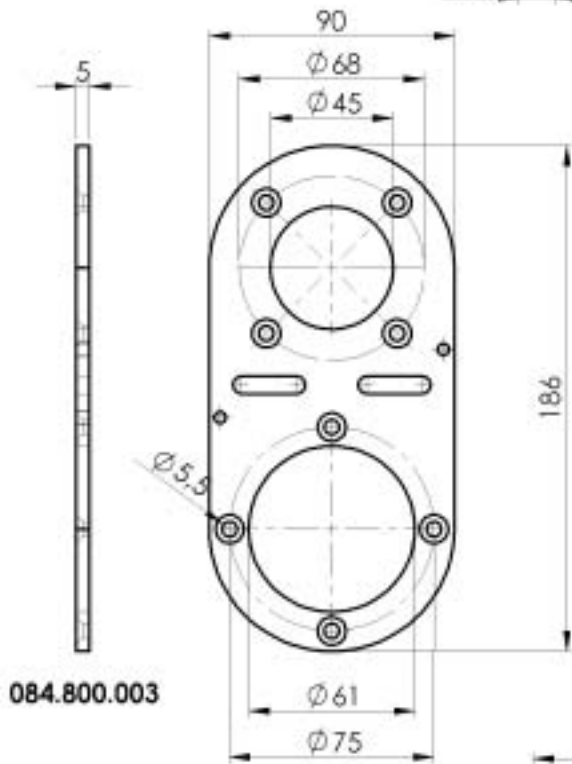
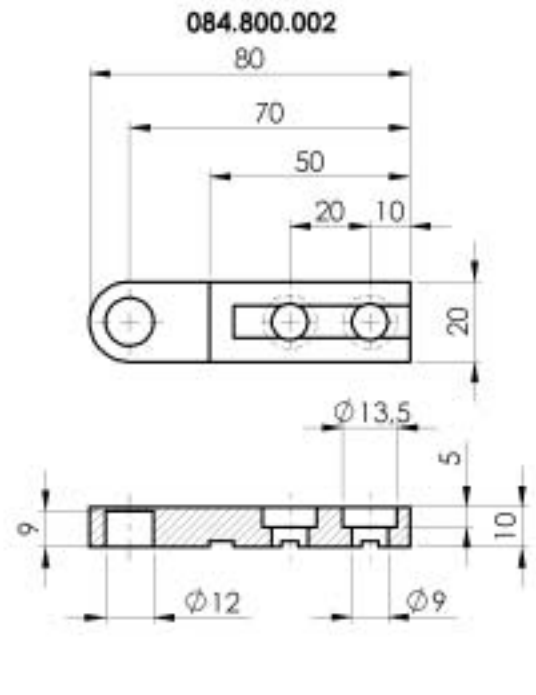
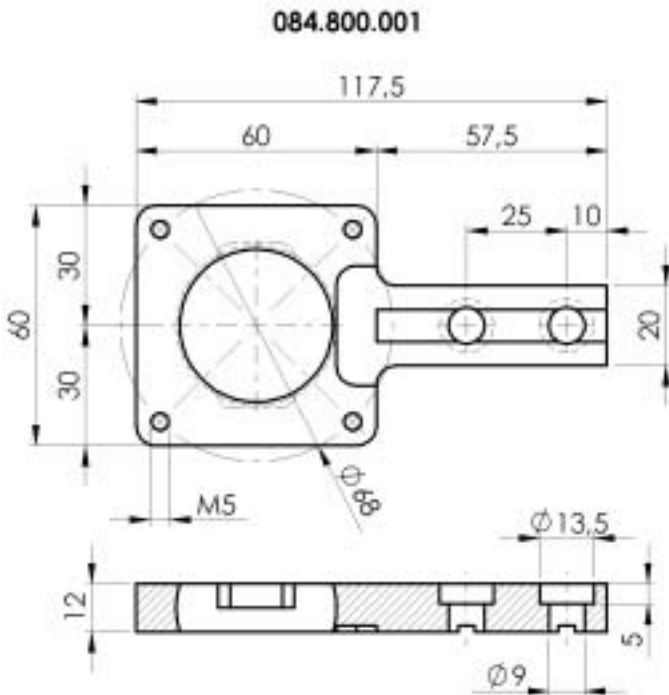
CARTER PER MOTORIZZAZIONE RINVIATA - CARTER FOR TRANSMITTED MOTORIZATION

CODICE CODE	MATERIALE MATERIAL	DESCRIZIONE DESCRIPTION
084.800.004	Lamiera verniciata <i>Painted sheet</i>	Fornita completa di viti per il fissaggio alla flangia <i>Supplied with screws for flange fixing</i>



ADATTATORE PER FLANGIA - ADAPTER FOR FLANGE

CODICE CODE	MATERIALE MATERIAL	DESCRIZIONE DESCRIPTION
084.800.005	Alluminio anodizzato <i>Anodized aluminium</i>	Adattatore per fissaggio motoriduttore MVF30P <i>Adapter for fixing the rotomotor MVF30P</i>





PERNO TRAINO PER MOTORIZZAZIONE RINVIATA - DRIVE PIN TRANSMISSION MOTORIZATION

CODICE CODE	MATERIALE MATERIAL	DESCRIZIONE DESCRIPTION
084.800.006	Acciaio zincato <i>Galvanized steel</i>	Fornito completo di chiavetta <i>Supplied with key</i>



PERNO DI RINVIO - IDLER PIN

CODICE CODE	MATERIALE MATERIAL	DESCRIZIONE DESCRIPTION
084.800.007	Acciaio zincato <i>Galvanized steel</i>	Fornito completo di anello elastico Seeger <i>With Seeger ring</i>



DISTANZIALE CUSCINETTI - BEARING DISTANCE

CODICE CODE	MATERIALE MATERIAL	DESCRIZIONE DESCRIPTION
084.800.008	Acciaio zincato <i>Galvanized steel</i>	Distanziale cuscinetti per rullo di rinvio <i>Bearing distance for idler roller</i>



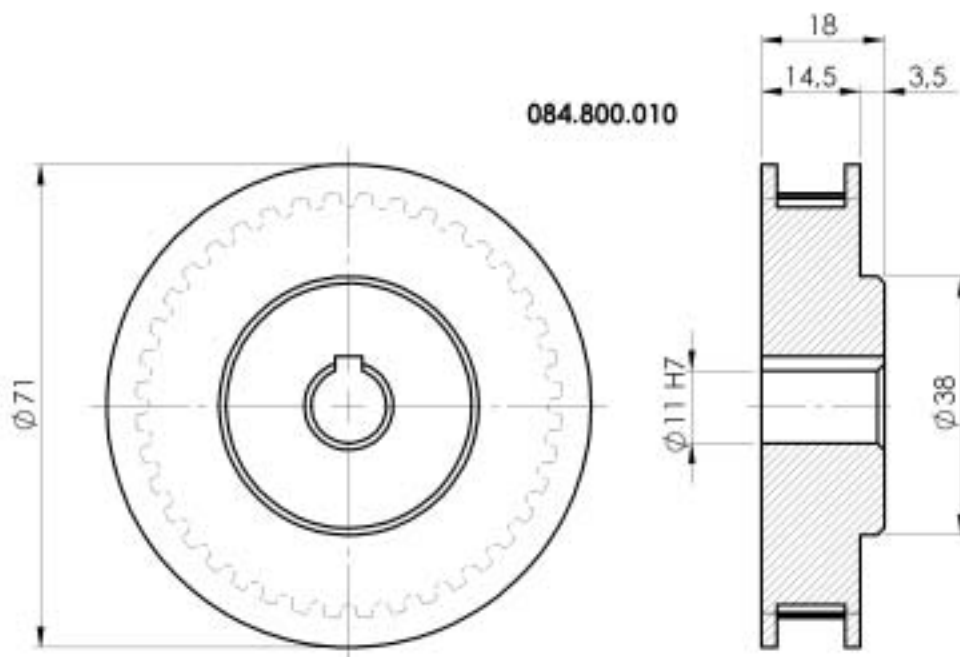
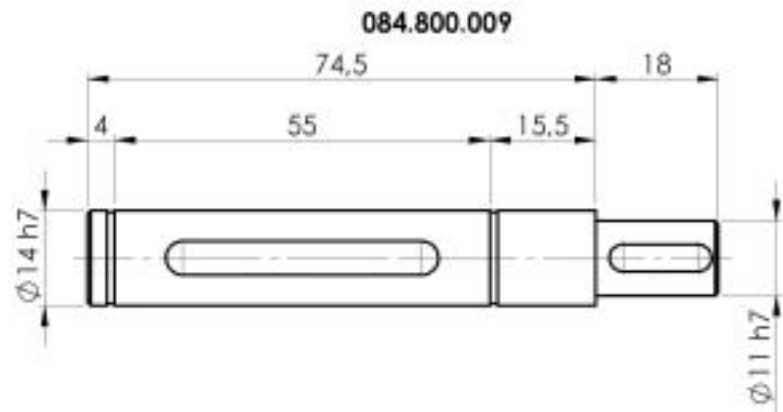
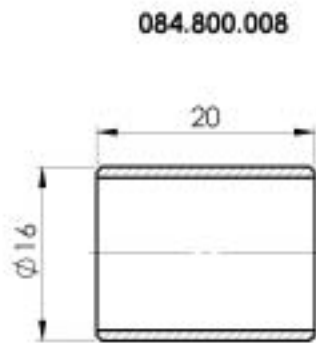
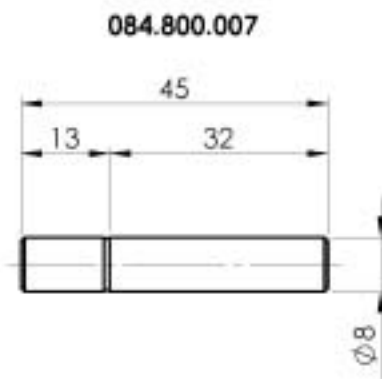
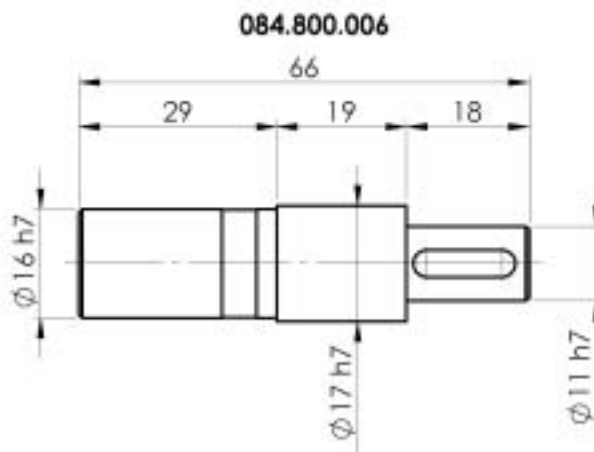
PERNO TRAINO ATTACCO MOTORE - DRIVE PIN ATTACK RATIOMOTOR

CODICE CODE	MATERIALE MATERIAL	DESCRIZIONE DESCRIPTION
084.800.009	Acciaio zincato <i>Galvanized steel</i>	Perno per motoriduttore MVF30P <i>Pin for ratiomotor MVF30P</i>



PULEGGA DI TRASMISSIONE - TRANSMISSION PULLEY

CODICE CODE	MATERIALE MATERIAL	DESCRIZIONE DESCRIPTION
084.800.010	Alluminio <i>Aluminium</i>	Puleggia per trasmissione moto da motoriduttore a rullo traino <i>Pulley for transmission from ratiomotor to drive roller</i>





CINGHIA DENTATA - BELTS

CODICE CODE	DESCRIZIONE DESCRIPTION
084.800.011	Cinghia dentata di trasmissione <i>Transmission belt</i>



CUSCINETTI - BEARINGS

CODICE CODE	MODELLO MODEL	DESCRIZIONE DESCRIPTION
084.800.012	618/8-2RS1	Cuscinetti per rulli rinvio e rulli traino <i>Bearings for idler rollers and drive rollers</i>
084.800.013	626-2RS1	Cuscinetti per tendicinghia <i>Bearings for belt</i>
084.802.016	CB203	Cuscinetto per flangia di sostegno cod. 084.800.001 <i>Bearing for support head flange cod. 084.800.001</i>



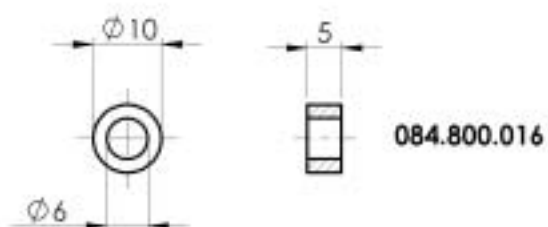
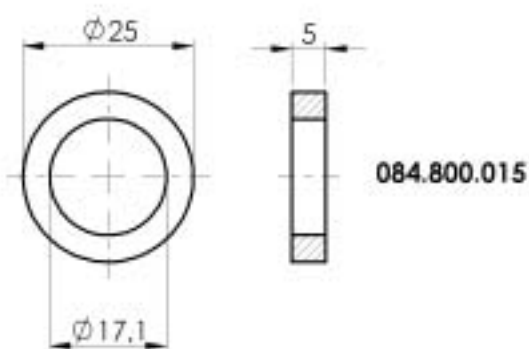
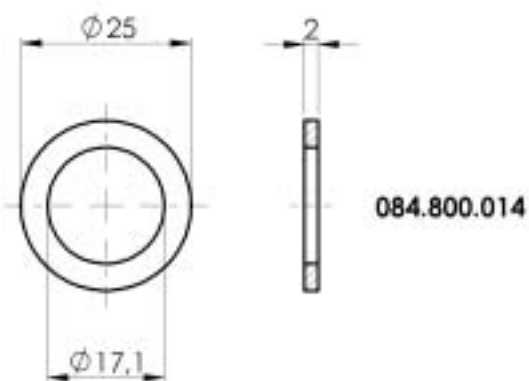
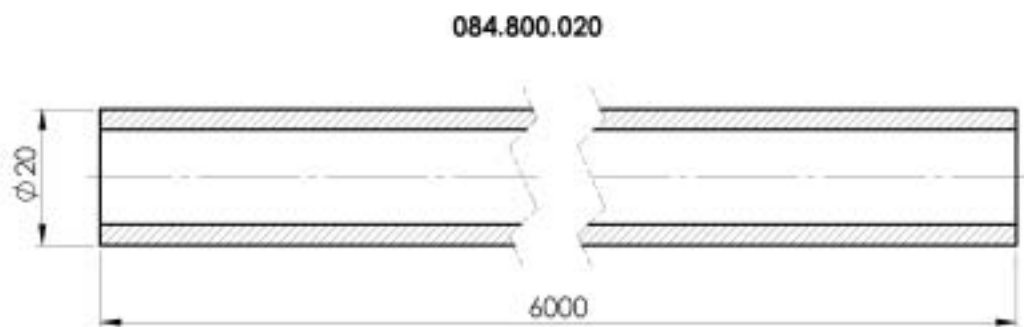
TUBO IN ACCIAIO - TUBE OF STEEL

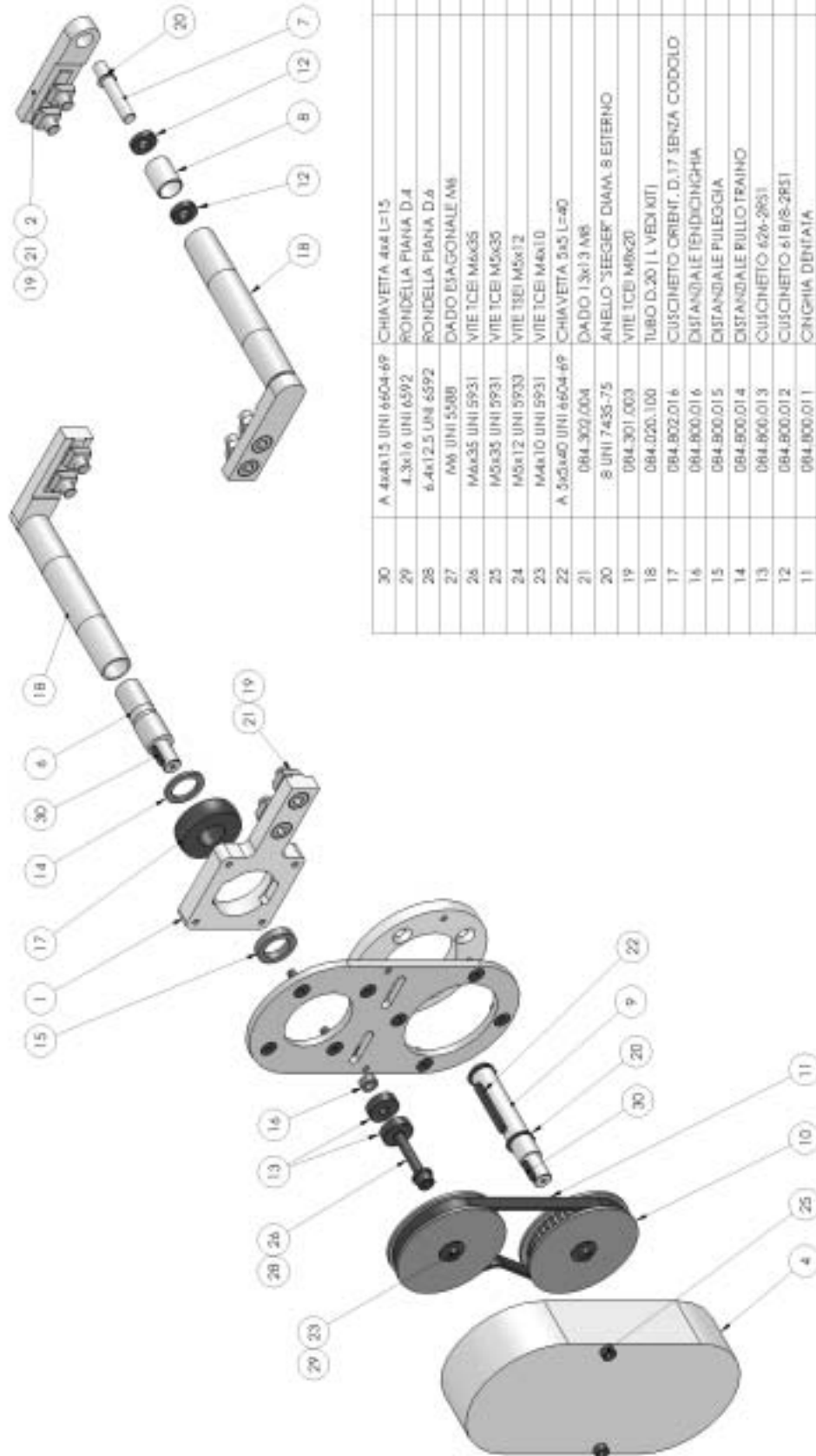
CODICE CODE	MATERIALE MATERIAL	DESCRIZIONE DESCRIPTION	STATO DI FORNITURA STATE OF SUPPLY
084.800.020	Acciaio <i>Steel</i>	Tubo trafilato in acciaio Ø 20 x 3 <i>Draw steel tube Ø 20 x 3</i>	Barre da 6 m <i>Bars of 6 m</i>



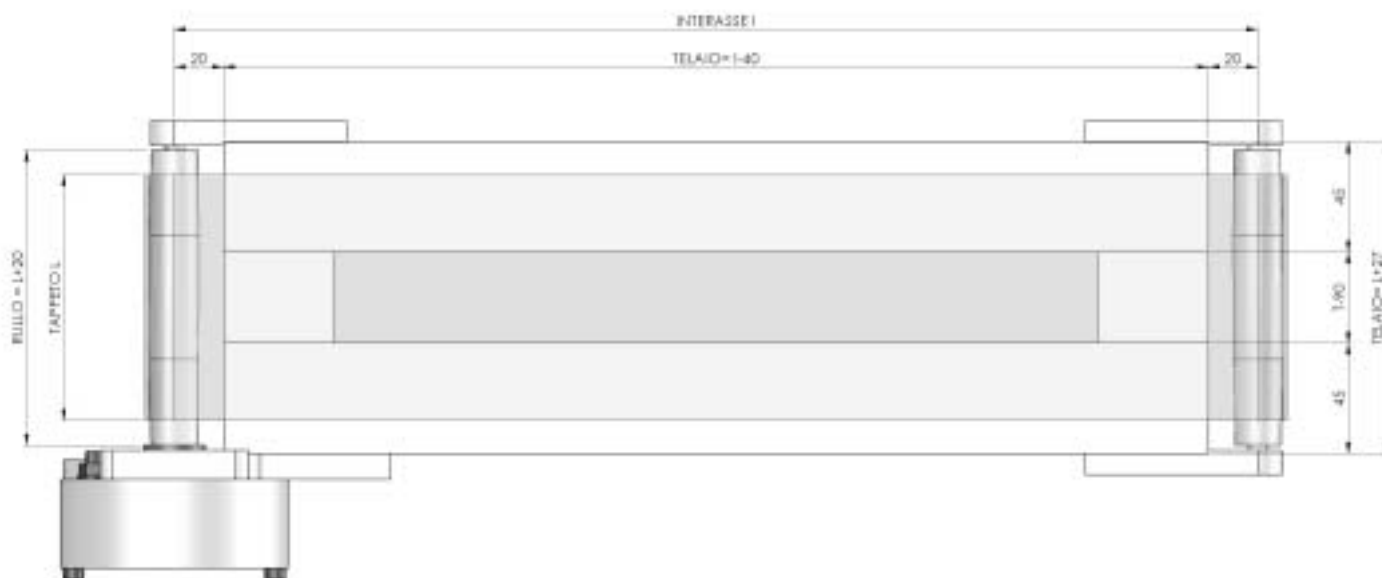
DISTANZIALI - DISTANCE PIECES

CODICE CODE	MATERIALE MATERIAL	DESCRIZIONE DESCRIPTION
084.800.014	Polizene nero <i>Black polyethylene</i>	Distanziale rullo di traino <i>Drive roll distance piece</i>
084.800.015	Polizene nero <i>Black polyethylene</i>	Distanziale puleggia <i>Pulley distance piece</i>
084.800.016	Polizene nero <i>Black polyethylene</i>	Distanziale per tendicinghia <i>Transmission belt distance piece</i>



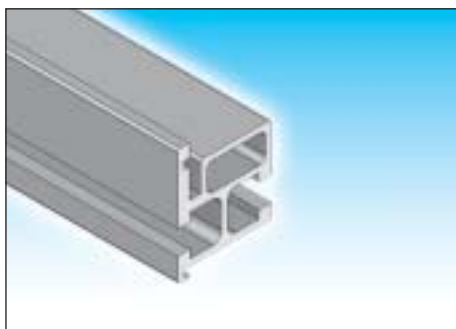


Num. articolo	Num. parte	DESCRIZIONE	Quantità
30	A 4x4x15 UNI 6604-6P	CHIAVETTA 4x4 L=15	2
29	4.3x16 UNI 6592	RONDELLA PIANA D.4	2
28	6.4x12.5 UNI 6592	RONDELLA PIANA D.6	4
27	M6 UNI 5288	DADO DIAGONALE M6	1
26	M4x25 UNI 5931	VITE TCEI M4x25	1
25	M5x35 UNI 5931	VITE TCEI M5x35	2
24	M5x12 UNI 5933	VITE TCEI M5x12	8
23	M4x10 UNI 5931	VITE TCEI M4x10	2
22	A 5x3x40 UNI 6604-6P	CHIAVETTA 5x3 L=40	3
21	Ø4 L.302.004	DADO 1.3x1.3 M6	8
20	8 UNI 7435-75	ANELLO "SEGER" DIAM. 8 ESTERNO	5
19	Ø4.301.003	VITE TCEI M6x20	8
18	Ø4.020.100	TUBO D.20 L. VEDI KIT	2
17	Ø4.802.016	CUSCINETTO ORIENT. D.17 SENZA CODDIOLO	1
16	Ø4.800.016	DISTANZIALE TENDICINGHIA	1
15	Ø4.800.015	DISTANZIALE PULEGGIA	1
14	Ø4.800.014	DISTANZIALE RULLO TRAINO	1
13	Ø4.800.013	CUSCINETTO 626-2RS1	2
12	Ø4.800.012	CUSCINETTO 618/8-2RS1	6
11	Ø4.800.011	CINGHIA DENTATA	1
10	Ø4.800.010	PULEGGIA DI TRAINO	2
9	Ø4.800.009	PERNO MOTORI, MAF30P	1
8	Ø4.800.008	DISTANZIALE CUSCINETTI	3
7	Ø4.800.007	PERNO DI RINVIO	3
6	Ø4.800.006	PERNO DI TRAINO	1
5	Ø4.800.005	ADATTATORE	1
4	Ø4.800.004	CARTER MOT. RINVIATA	1
3	Ø4.800.003	FLANGIA RINVIO MOTORIZZ.	1
2	Ø4.800.002	FLANGIA DI RINVIO	3
1	Ø4.800.001	FLANGIA MOTORI	1



Kit dimensioni standard per tappeti (L) con MVF30P
Kit standard dimension for conveyor with MVF30P

084.020.100	Tappeto L = 100 mm - Rullo R = 120 mm
084.020.150	Tappeto L = 150 mm - Rullo R = 170 mm
084.020.200	Tappeto L = 200 mm - Rullo R = 220 mm



PROFILO 32 x 40 - PROFILE 32 x 40

CODICE CODE	MATERIALE MATERIAL	DESCRIZIONE DESCRIPTION
356.001.028	Allum. anod. naturale <i>Anodized aluminium</i>	Profilo per nastri trasportatori <i>Conveyor belts profile</i>

Lunghezza barra 6,040 m - *Bar lenght 6,040 m*



COPPIA FLANGE MOTORE - RATIOMOTOR FLANGE COUPLE

CODICE CODE	MATERIALE MATERIAL	DESCRIZIONE DESCRIPTION
356.159.004	Alluminio anodizzato <i>Anodized aluminium</i>	Fornito completo di viti di fissaggio <i>Complete with draft screws</i>



COPPIA FLANGE RINVIO - IDLER FLANGE COUPLE

CODICE CODE	MATERIALE MATERIAL	DESCRIZIONE DESCRIPTION
084.801.016	Alluminio anodizzato <i>Anodized aluminium</i>	Fornito completo di viti di fissaggio <i>Complete with draft screws</i>



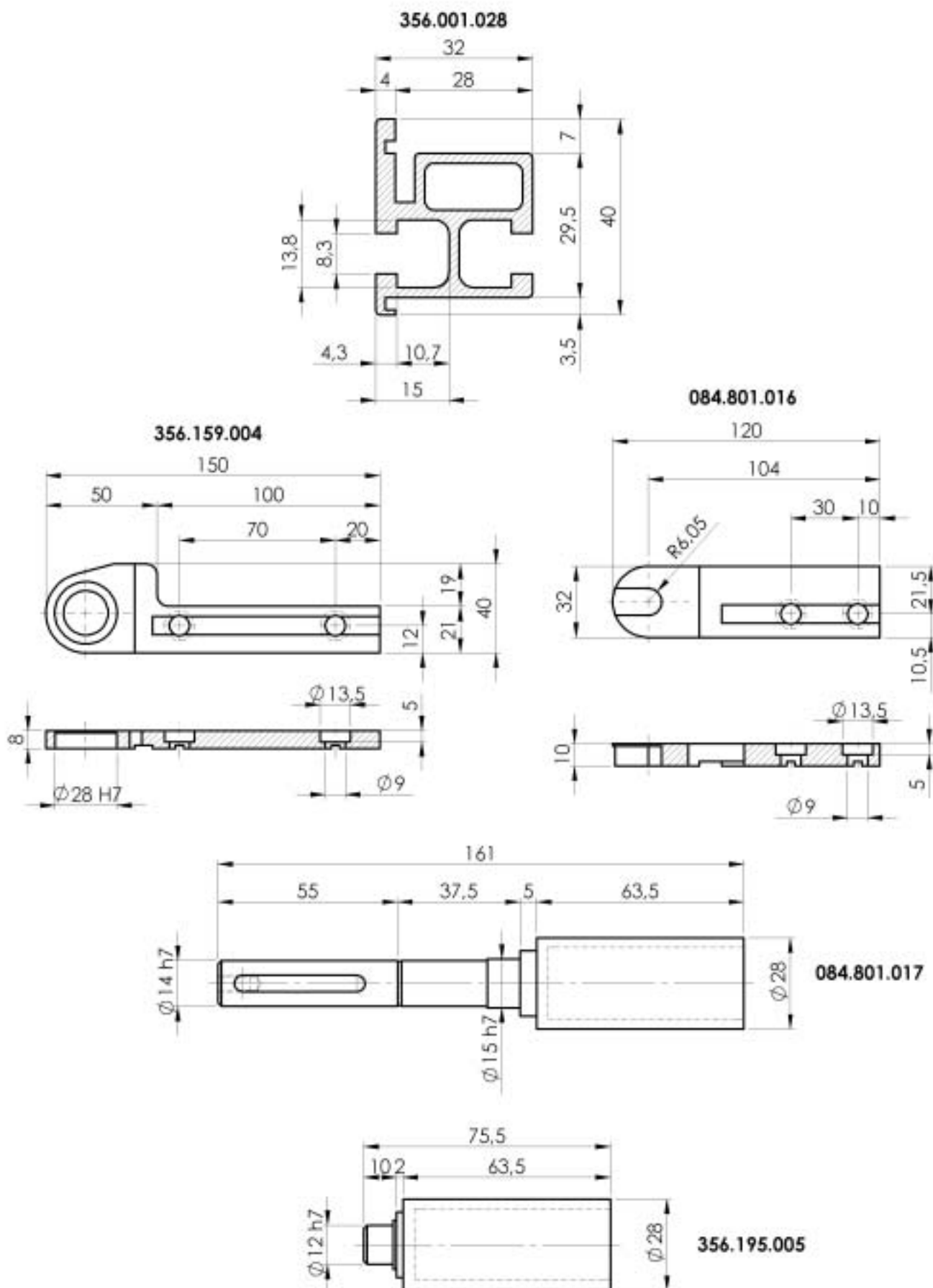
PERNO DI TRAINO - DRIVE PIN ROLLER

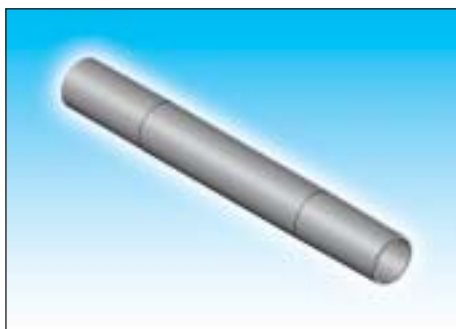
CODICE CODE	MATERIALE MATERIAL	DESCRIZIONE DESCRIPTION
084.801.017	Acciaio zincato <i>Galvanized steel</i>	Perno per motoriduttore MVF30P <i>Pin for ratiomotor MVF30P</i>



PERNO DI RINVIO - IDLER PIN

CODICE CODE	MATERIALE MATERIAL	DESCRIZIONE DESCRIPTION
356.159.005	Acciaio zincato <i>Galvanized steel</i>	Perno di rinvio lato motore <i>Ratiomotor idler pin</i>





RULLO DI TRAINO - DRIVE ROLLER

CODICE CODE	MATERIALE MATERIAL	DESCRIZIONE DESCRIPTION
084.801.018	Alluminio <i>Aluminium</i>	Tubo Ø 32 x 3 L a richiesta <i>On request tube Ø 32 x 3 L</i>



RULLO DI RINVIO - IDLER ROLLER

CODICE CODE	MATERIALE MATERIAL	DESCRIZIONE DESCRIPTION
084.801.019	Alluminio <i>Aluminium</i>	Tubo Ø 32 x 3 L a richiesta <i>On request tube Ø 32 x 3 L</i>



PERNO DI RINVIO - IDLER PIN

CODICE CODE	MATERIALE MATERIAL	DESCRIZIONE DESCRIPTION
084.801.020	Acciaio zincato <i>Galvanized steel</i>	L a richiesta <i>On request L</i>



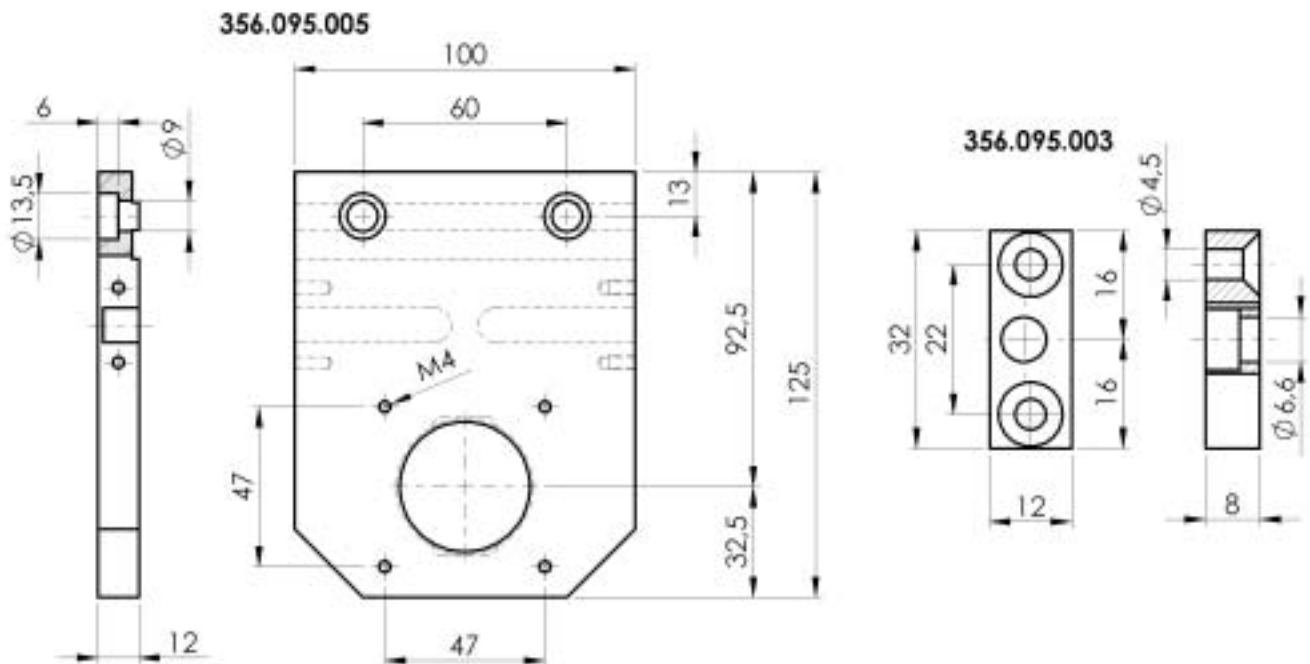
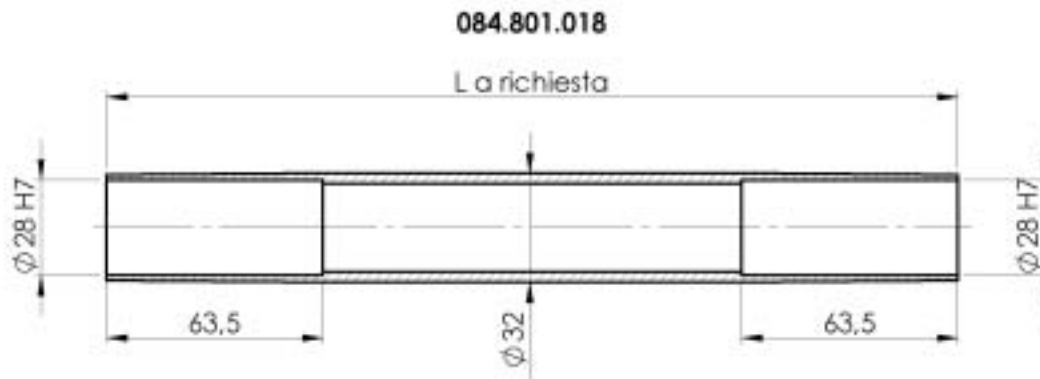
COPPIA FLANGE MOTORIZZAZIONE CENTRALE - CENTRAL MOTORIZATION FLANGE COUPLE

CODICE CODE	MATERIALE MATERIAL	DESCRIZIONE DESCRIPTION
356.095.005	Alluminio anodizzato <i>Anodized aluminium</i>	Flange per motorizzazione centrale <i>Central motorisation flange</i>



BLOCCHETTO DI REGISTRO - REGISTER BLOCK

CODICE CODE	MATERIALE MATERIAL	DESCRIZIONE DESCRIPTION
356.095.003	Alluminio anodizzato <i>Anodized aluminium</i>	Completo di viti per il tiraggio <i>Complete with draft screws</i>





PERNO MOTORIZZAZIONE CENTRALE - CENTRAL MOTORIZATION PIN

CODICE CODE	MATERIALE MATERIAL	DESCRIZIONE DESCRIPTION
084.801.021	Acciaio zincato <i>Galvanized steel</i>	Fornito completo di chiave <i>Supplied with key</i>



RULLO DI TRAINO - DRIVE ROLLER

CODICE CODE	MATERIALE MATERIAL	DESCRIZIONE DESCRIPTION
084.801.023	Alluminio <i>Aluminium</i>	Rullo Ø 50 L a richiesta <i>On request roll Ø 50 L</i>



PERNO DI RINVIO - IDLER PIN

CODICE CODE	MATERIALE MATERIAL	DESCRIZIONE DESCRIPTION
356.001.004	Acciaio zincato <i>Galvanized steel</i>	Perno di rinvio per rullo di traino <i>Idler pin</i>



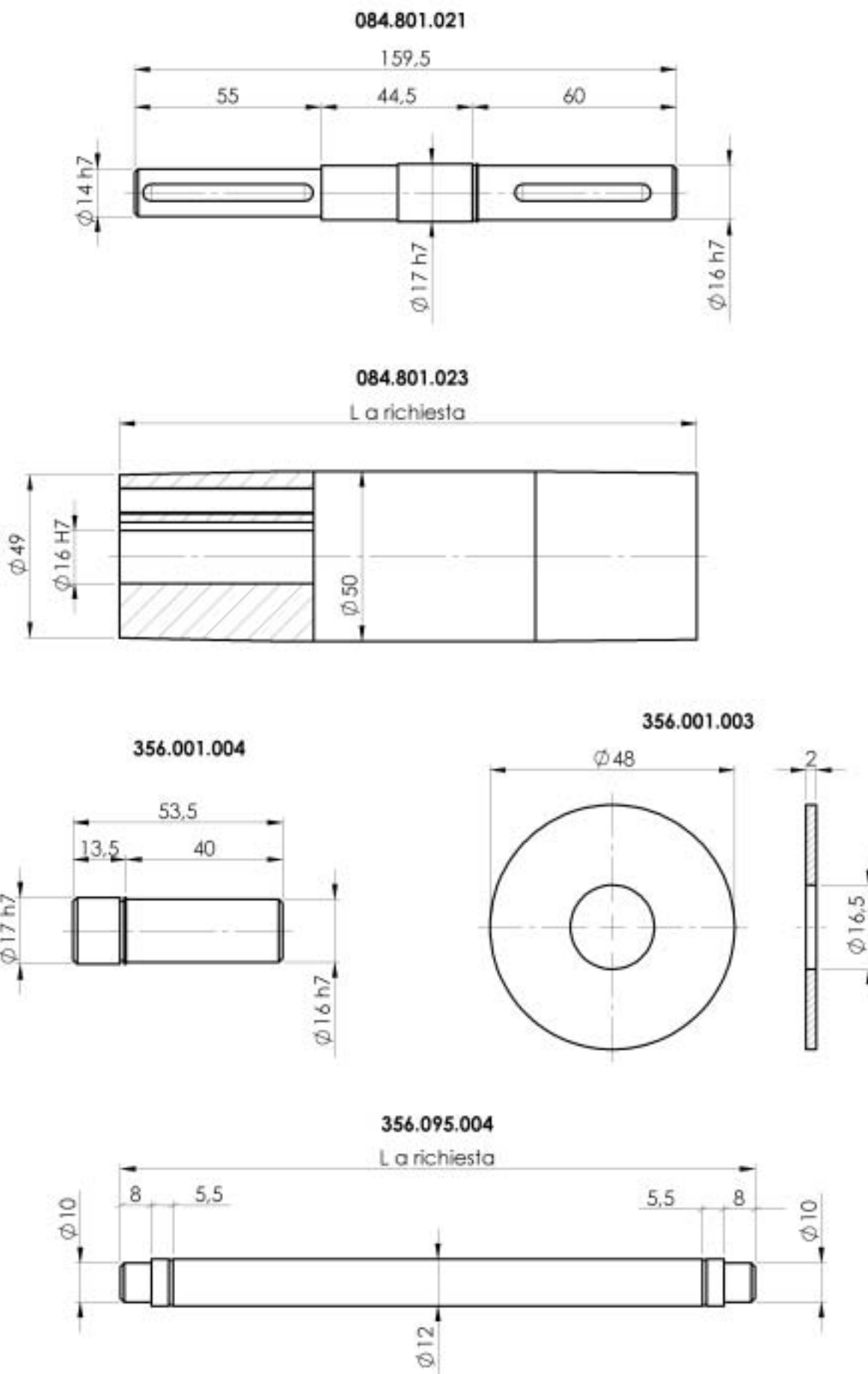
TAPPO PER RULLO DI TRAINO - CAP FOR DRIVE ROLLER

CODICE CODE	MATERIALE MATERIAL	DESCRIZIONE DESCRIPTION
356.001.003	Acciaio zincato <i>Galvanized steel</i>	Tappo per rullo di traino Ø 50 <i>Cap for drive roller Ø 50</i>



ALBERO RULLO DI TIRAGGIO - DRAFT ROLLER

CODICE CODE	MATERIALE MATERIAL	DESCRIZIONE DESCRIPTION
356.095.004	Acciaio zincato <i>Galvanized steel</i>	L a richiesta <i>On request L</i>





RULLO DI TIRAGGIO - DRAFT ROLLER

CODICE CODE	MATERIALE MATERIAL	DESCRIZIONE DESCRIPTION
356.095.014	Alluminio <i>Aluminium</i>	Tubo Ø 32 x 3 L a richiesta <i>On request tube Ø 32 x 3 L</i>



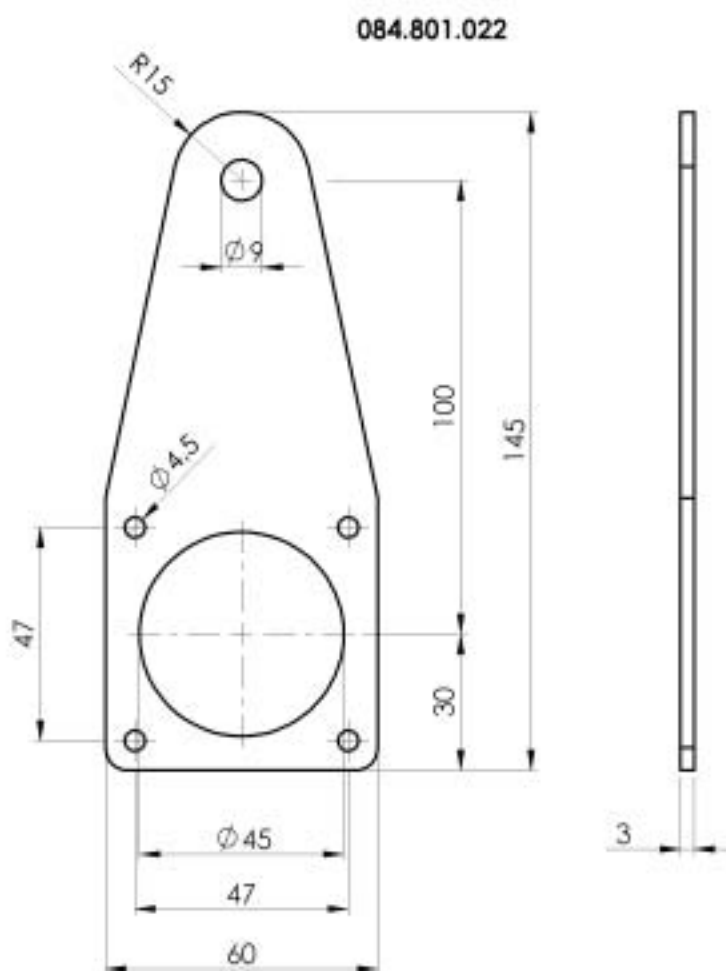
FLANGIA PER BRACCIO DI REAZIONE - TORQUE ARM FLANGE

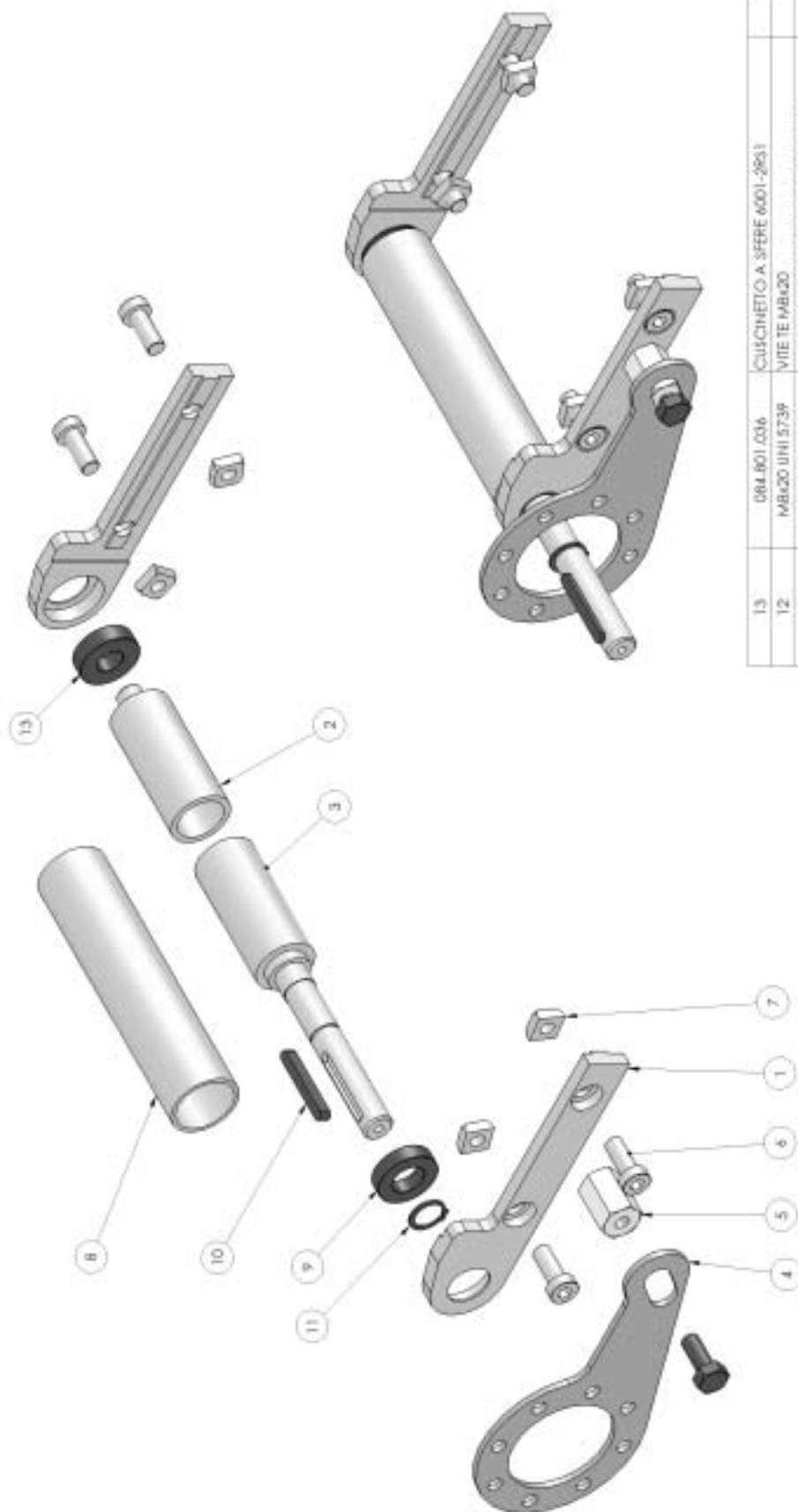
CODICE CODE	MATERIALE MATERIAL	DESCRIZIONE DESCRIPTION
084.801.022	Acciaio zincato <i>Galvanized steel</i>	Flangia per motorizzazione con motoriduttore Bonfiglioli MVF30P <i>Flange for engines with a Bonfiglioli MVF30P ratiomotor</i>



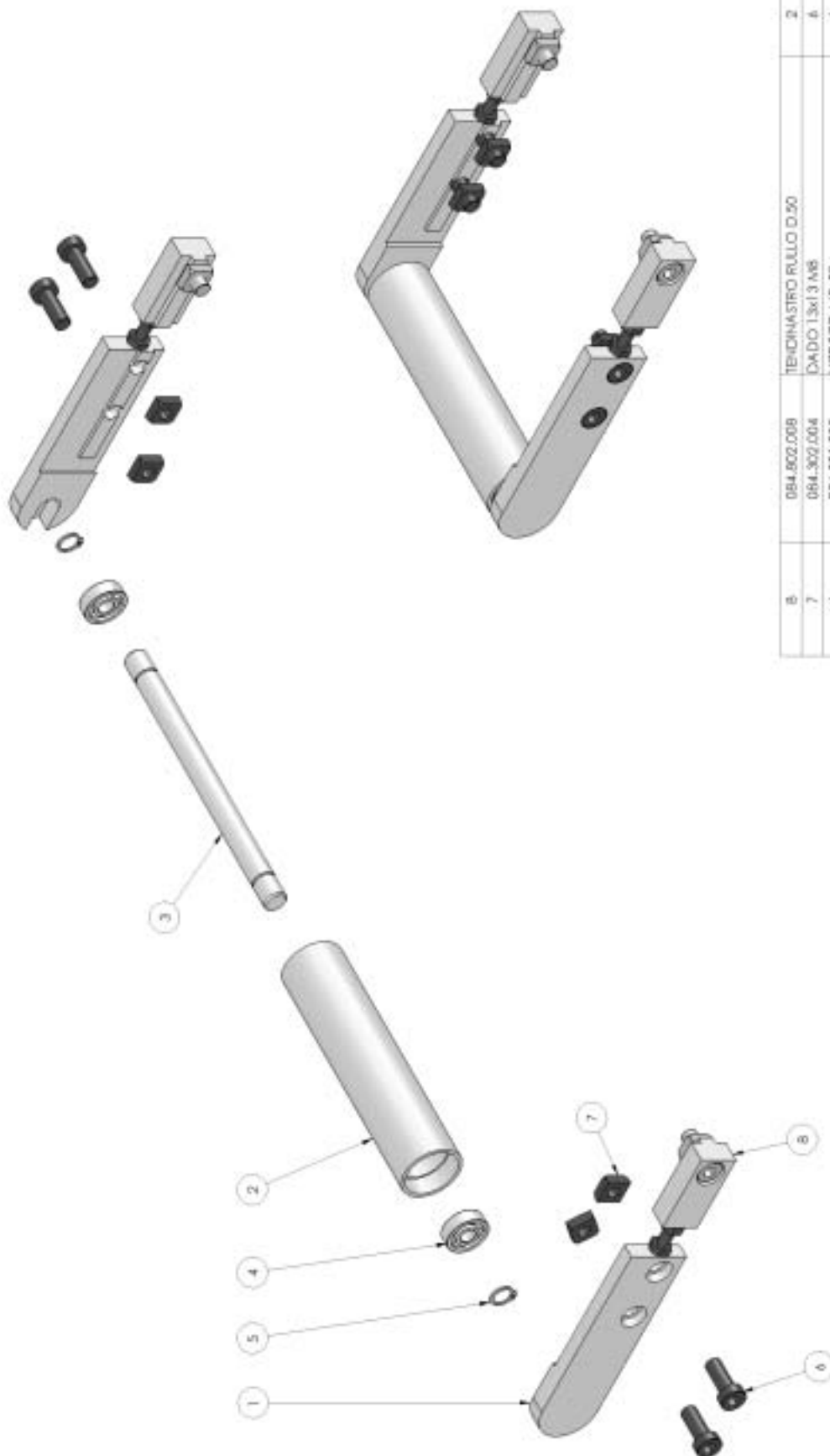
CUSCINETTI - BEARINGS

CODICE CODE	MATERIALE MATERIAL	DESCRIZIONE DESCRIPTION
084.802.035	61902-2RS	Cuscinetto per flangia motore 356.159.004 <i>Bearing for ratiomotor flange 356.159.004</i>
084.802.036	6001-2RS	Cuscinetto per rullo di rinvio <i>Bearing for idler roller</i>

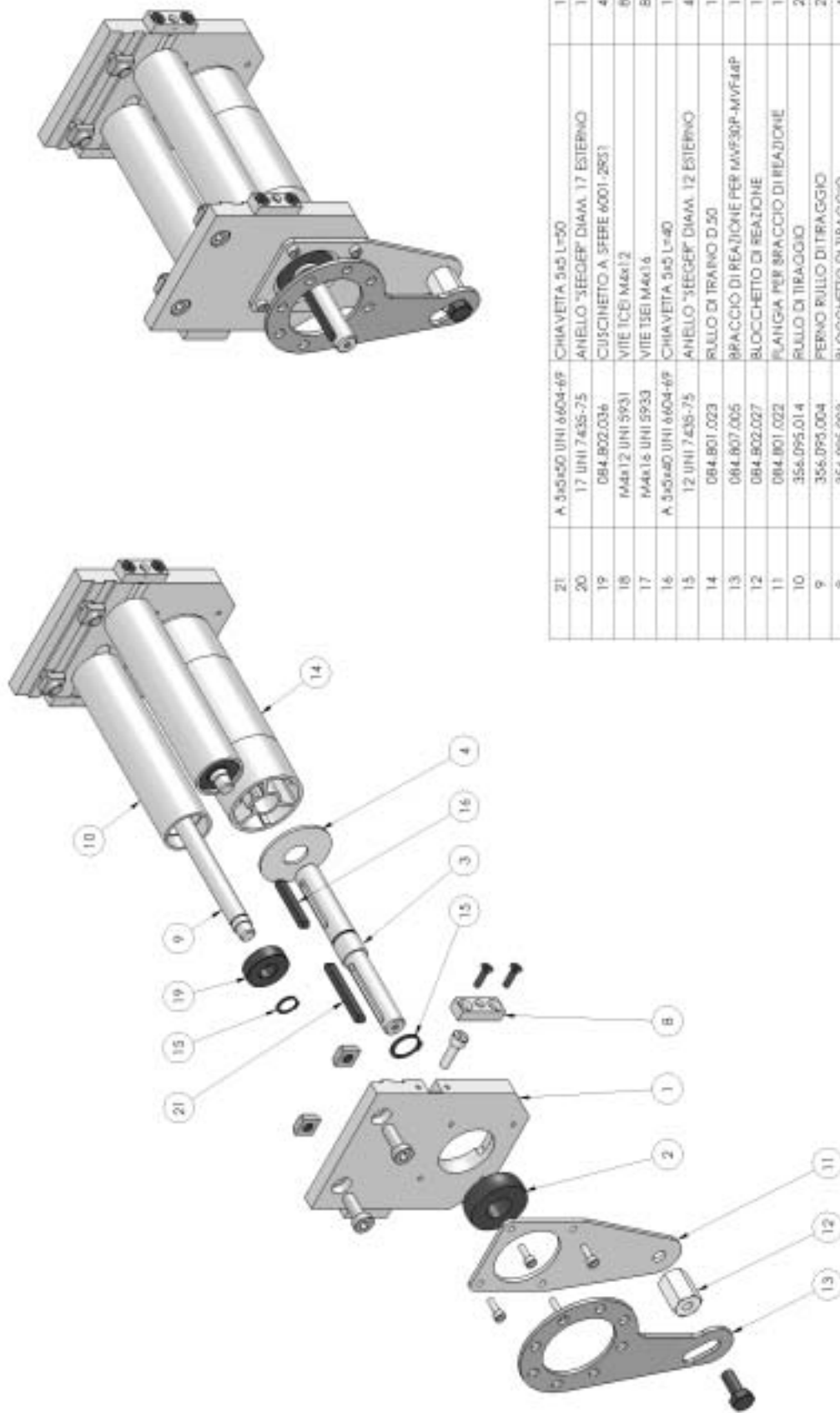




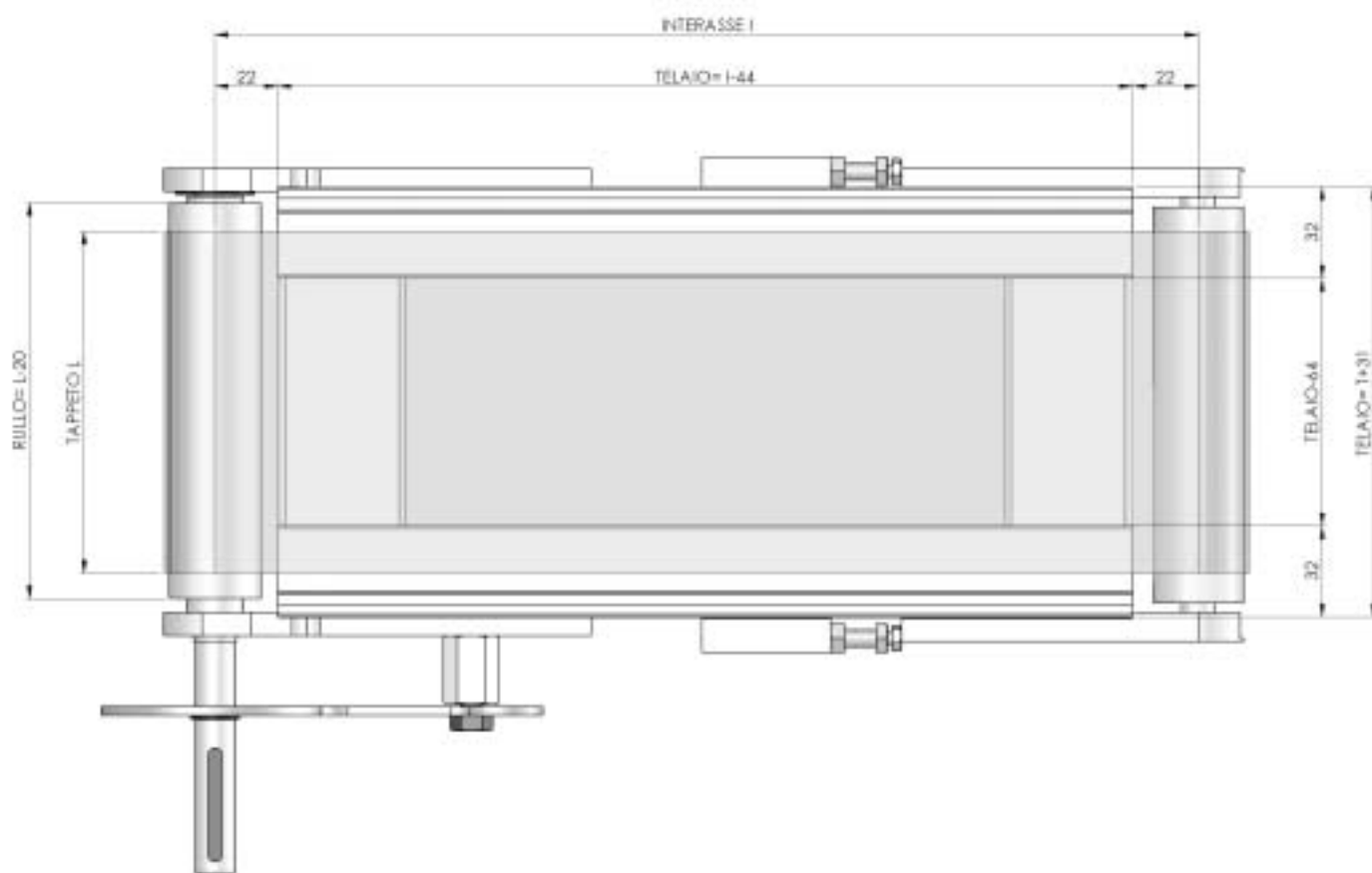
Num. articolo	Num. parte	DESCRIZIONE	Quantità
13	084.801.006	CUSCINETTO A SFERE 6001-2RS1	1
12	MB420 UNI 5739	VITE TE MB420	1
11	14 UNI 7435-75	ANELLO "SECCER" DIAM. 14 ESTERNO	1
10	A 5x5x40 UNI 6004-69	CHIAVETTA 5x5 L=40	1
9	084.801.005	CUSCINETTO A SFERE 61902-2RS1	2
8	084.801.018	RULLO DI TRAINO L.A. RICHIESTA	1
7	084.302.004	DADDO 1.3x1.3 MB	4
6	084.301.003	VITE TCB MB420	4
5	084.802.027	BLOCCETTO DI REAZIONE	1
4	084.807.005	BRACCIO DI REAZIONE PER MVF30P-MVF44P	1
3	084.801.017	PERNO DI TRAINO	1
2	356.159.005	PERNO DI RINVIO LATO TRAINO	1
1	356.159.004	FLANGIA DI TRAINO	2



Num. articolo	Num. parte	DESCRIZIONE	Quantità
8	084.802.008	TENDINASTRO RULLO Ø 30	2
7	084.302.004	DADO 13x13 M8	4
6	084.301.003	VITE TCB M8x20	6
5	12 UNH 7.435-75	ANELLO ELASTICO SECCER DIAM. ESTERNO 12	2
4	084.802.036	CUSCINETTO A SFERE 6001-2RS1	2
3	084.801.020	PERNO DI RINVIO	1
2	084.801.019	RULLO DI RINVIO	1
1	084.801.016	FLANGIA DI RINVIO	2



Num. articolo	Num. parte	DESCRIZIONE	Quantità
21	A 355450 UNI 6604-6F	CHIAVIETTA 5x5 L=50	1
20	17 UNI 7435-75	ANELLO "SEGER" DIAM. 17 ESTERNO	1
19	084.802.036	CUSCINETTO A SFERE 6001-2RS1	4
18	M4x12 UNI 5931	VITE TCEI M4x12	8
17	M4x16 UNI 5933	VITE TSEI M4x16	8
16	A 355440 UNI 6604-6F	CHIAVIETTA 5x5 L=40	1
15	12 UNI 7435-75	ANELLO "SEGER" DIAM. 12 ESTERNO	4
14	084.801.023	RULLO DI TRAIINO D.50	1
13	084.807.005	BRACCIO DI REAZIONE PER MVF30P-MVF46P	1
12	084.802.027	BLOCCETTO DI REAZIONE	1
11	084.801.022	PLANGIA PER BRACCIO DI REAZIONE	1
10	355.095.014	RULLO DI TIRAGGIO	2
9	355.095.004	PERNO RULLO DI TIRAGGIO	2
8	355.095.003	BLOCCETTO DI TIRAGGIO	4
7	084.302.004	DIAM. 1.3x13 M8	4
6	084.301.003	VITE TCEI M8x20	4
5	355.001.004	PERNO DI RINVIO	1
4	355.001.003	TAPPO PER RULLI D.50	2
3	355.095.008	PERNO MOTORE	1
2	084.802.016	CUSCINETTO ORIENTABILE D.17	2
1	355.095.005	PIASTRA MOTORIZ. CENTRALE	2



Kit dimensioni standard per tappeti (L) con MVF30P
Kit standard dimension for conveyor with MVF30P

084.030.100	Tappeto L = 100 mm - Rullo R = 120 mm
084.030.150	Tappeto L = 150 mm - Rullo R = 170 mm
084.030.200	Tappeto L = 200 mm - Rullo R = 220 mm



BREVETTATO / PATENT

PROFILO PER RULLI Ø 50 - PROFILE FOR ROLLERS Ø 50

CODICE CODE	MATERIALE MATERIAL	STATO DI FORNITURA STATE OF SUPPLY
084.103.001	Alluminio - Aluminium	Barre da 6 m - Bars 6 mt

NOTE: Profilo in alluminio per la realizzazione di rulli per nastri trasportatori. Si richiedono alcune lavorazioni:
 1) per la conicità esterna
 2) per il montaggio dei perni di rotazione nel foro centrale (Ø 16 H7)

NOTE: Aluminium profile for realization of rollers for conveyor belts. It need some, simple processings:
 1) for the external frame
 2) for rotation pins planting in the central hole (Ø 16 H7)



TAPPO PER PROFILO RULLI Ø 50 - CAP PROFILE FOR ROLLERS Ø 50

CODICE CODE	MATERIALE MATERIAL	DESCRIZIONE DESCRIPTION
084.810.001	Poliammide grigio Grey polyamide	Tappo di chiusura rulli Ø 50 completo di distanziale Cap for rollers Ø 50 complete of adapter



FLANGIA LATO MOTORIZZAZIONE PER RULLI Ø 50 - FLANGE MOTOR SECTION FOR ROLLERS Ø 50

CODICE CODE	MATERIALE MATERIAL	DESCRIZIONE DESCRIPTION	STATO DI FORNITURA STATE OF SUPPLY
084.807.001	Alluminio anodizzato Anodized aluminium	Flangia portamotore per nastri diretti e rinviati con MVF44P e MVF49P Driver flange for direct and transmitted conveyors with MVF44P and MVF49P	Fornita senza cuscinetto Supplied without bearing



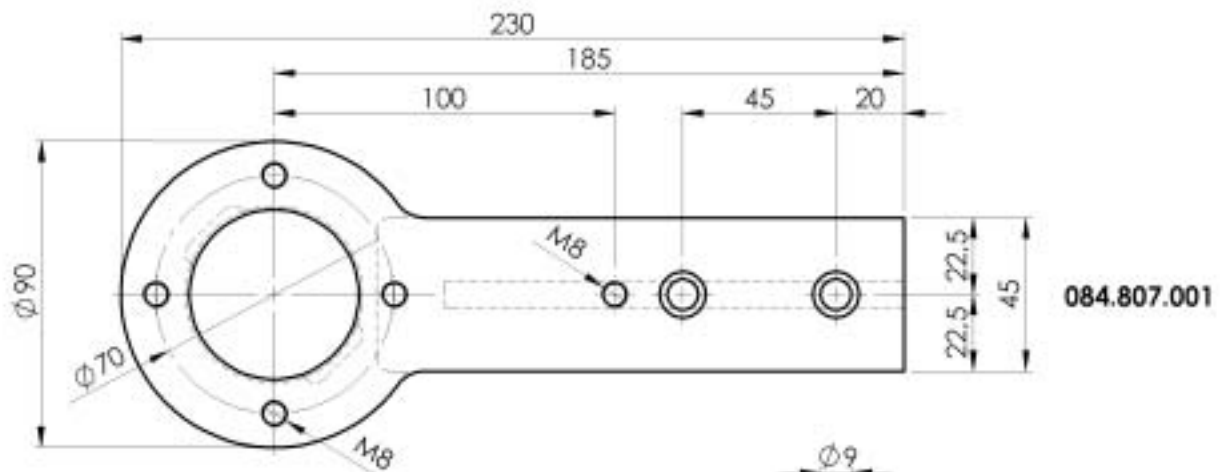
FLANGIA DI RINVIO PER RULLI Ø 50 - IDLER FLANGE FOR ROLLERS Ø 50

CODICE CODE	MATERIALE MATERIAL	DESCRIZIONE DESCRIPTION	STATO DI FORNITURA STATE OF SUPPLY
084.807.002	Alluminio anodizzato Anodized aluminium	Flangia di sostegno rulli di rinvio Idler roller support head	Fornita senza cuscinetto Supplied without bearing

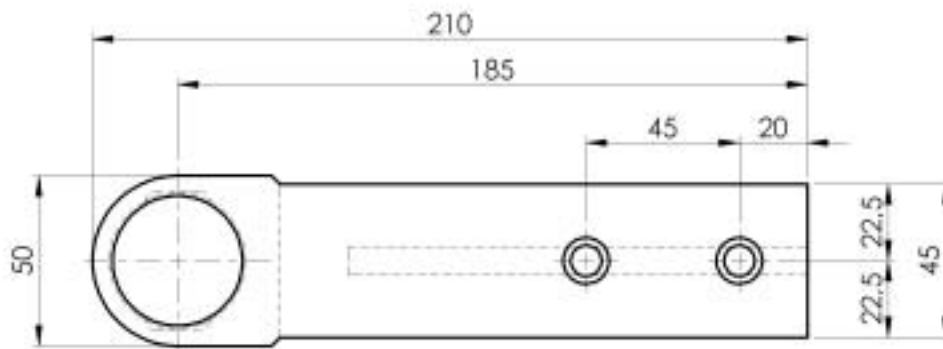
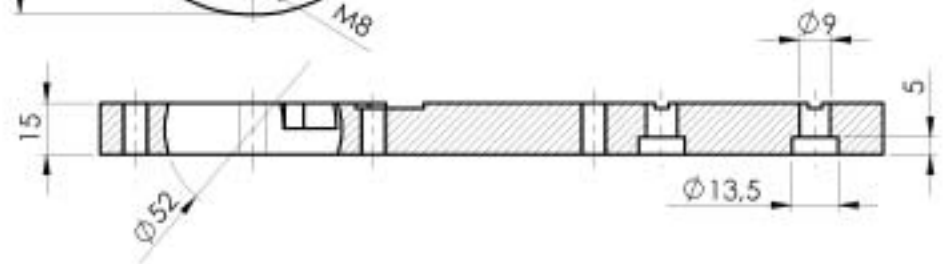


FLANGIA LATO MOTORIZZAZIONE PER RULLI Ø 50 FIL. M8 - FLANGE MOTOR SECTION FOR ROLLERS Ø 50

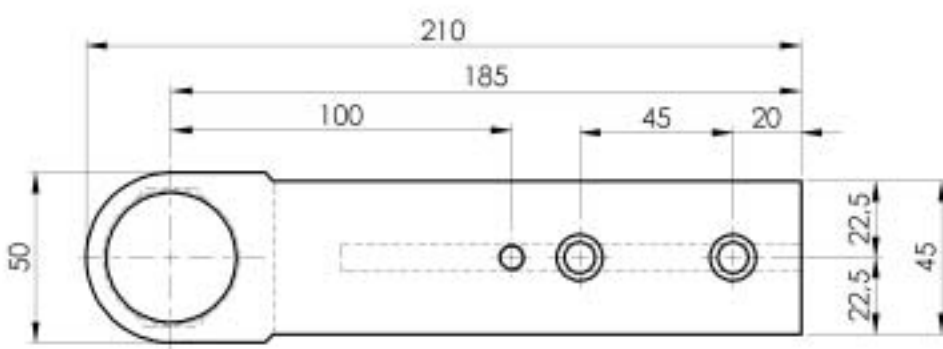
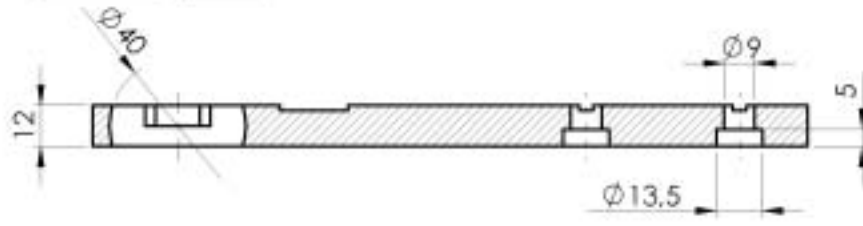
CODICE CODE	MATERIALE MATERIAL	DESCRIZIONE DESCRIPTION	STATO DI FORNITURA STATE OF SUPPLY
084.807.003	Alluminio anodizzato Anodized aluminium	Flangia per nastri diretti per fissaggio motoriduttore pendolare MVF30P Flange for direct conveyor with shaft mounted MVF30P	Fornita senza cuscinetto Supplied without bearing



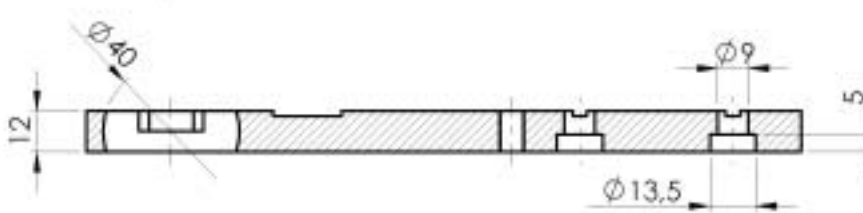
084.807.001



084.807.002



084.807.003





FLANGIA DI RINVIO PER RULLI Ø 50 L. 135 MM - IDLER FLANGE FOR ROLLERS Ø 50 L. 135 MM

CODICE CODE	MATERIALE MATERIAL	DESCRIZIONE DESCRIPTION
804.807.004	Alluminio anodizzato <i>Anodized aluminium</i>	Flangia di rinvio L = 135 mm adatta per trasporti di piccole dimensioni o per motorizzazione rinviata <i>Idler flange L = 135 mm adapt of small dimension or for transmitted conveyors</i>



BLOCCHETTO DI REAZIONE - REACTION BLOCK

CODICE CODE	MATERIALE MATERIAL	DESCRIZIONE DESCRIPTION
084.802.027	Acciaio zincato <i>Galvanized steel</i>	Blocchetto per braccio di reazione per motoriduttori pendolari <i>Torque arm block for shaft mounted ratiomotor</i>



BRACCIO DI REAZIONE - TORQUE ARM

CODICE CODE	MATERIALE MATERIAL	DESCRIZIONE DESCRIPTION
084.807.005	Acciaio zincato <i>Galvanized steel</i>	Braccio di reazione per motoriduttori MVF30P/MVF44P <i>Torque arm for ratiomotor MVF30P/MVF44P</i>



FLANGIA PER BRACCIO DI REAZIONE - TORQUE ARM FLANGE

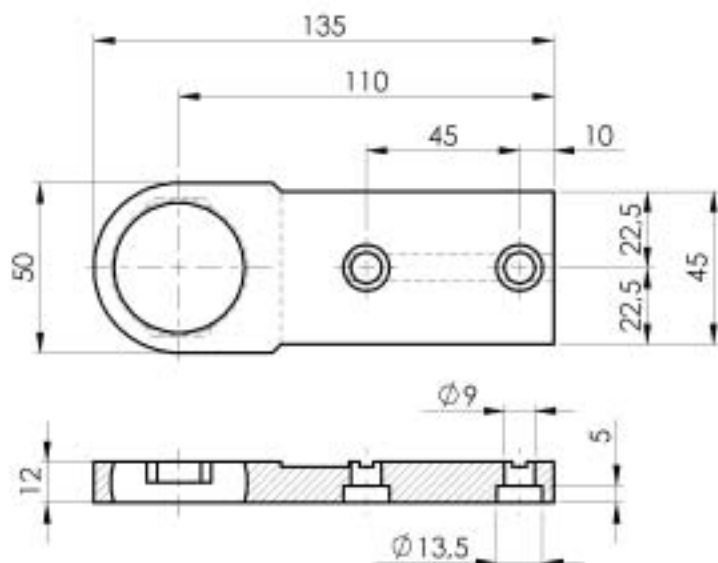
CODICE CODE	MATERIALE MATERIAL	DESCRIZIONE DESCRIPTION
084.807.007	Acciaio zincato <i>Galvanized steel</i>	Flangia per montaggio orizzontale dei motoriduttori <i>Ratiomotor horizontal assembly flange</i>



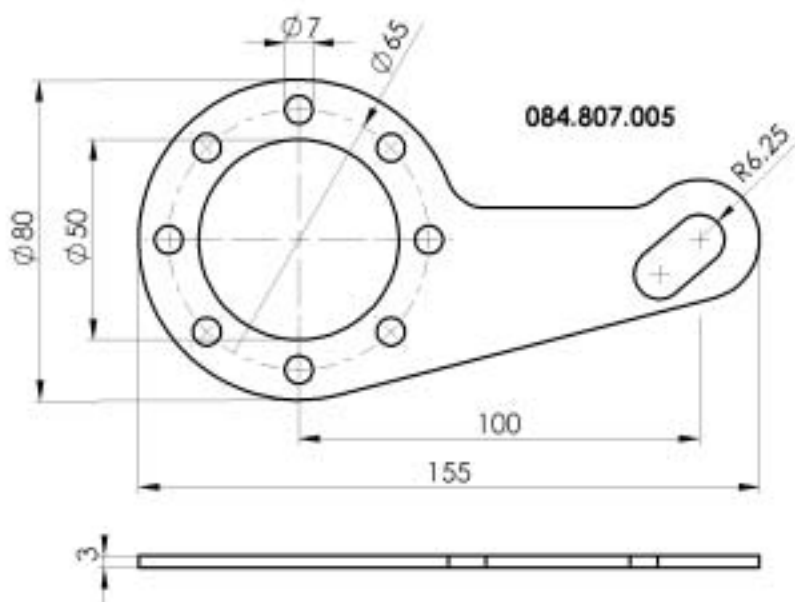
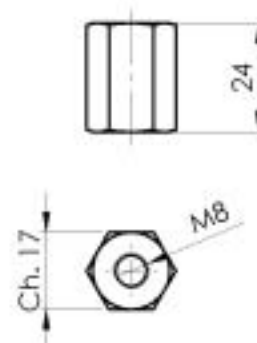
TENDINASTRO PER RULLI Ø 50 - TIGOTENER FOR ROLLERS Ø 50

CODICE CODE	MATERIALE MATERIAL	DESCRIZIONE DESCRIPTION	STATO DI FORNITURA STATE OF SUPPLY
084.802.008	Alluminio anodizzato <i>Anodized aluminium</i>	Blocchetto di registro per tensionamento tappeto <i>Register block for carpet tension</i>	Completo di vite di tiraggio <i>Complete with draft screws</i>

084.807.004



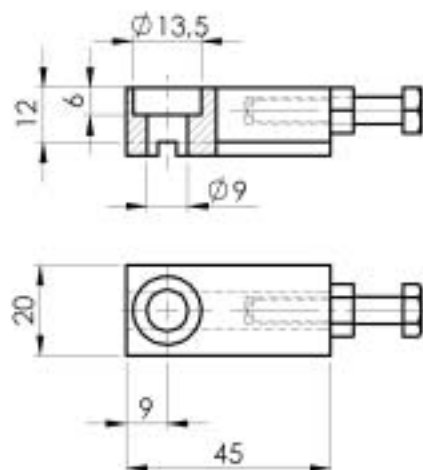
084.802.027



084.807.007



084.802.008





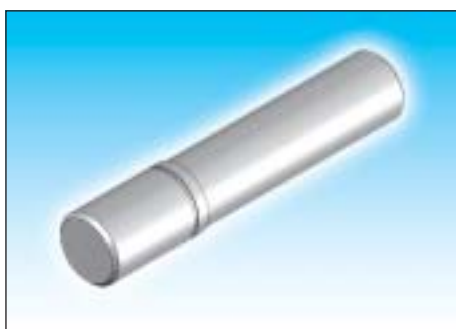
TENDINASTRO PER RULLI Ø 50 - TIGOTENER FOR ROLLERS Ø 50

CODICE CODE	MATERIALE MATERIAL	DESCRIZIONE DESCRIPTION	STATO DI FORNITURA STATE OF SUPPLY
084.807.006	Alluminio anodizzato <i>Anodized aluminium</i>	Blocchetto di registro per tensionamento tappeto <i>Register block for carpet tension</i>	Completo di vite di tiraggio <i>Complete with draft screws</i>



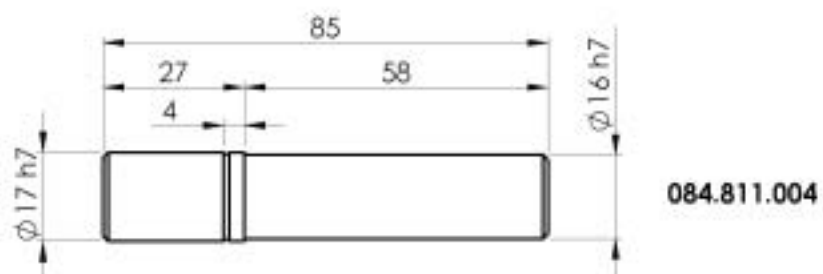
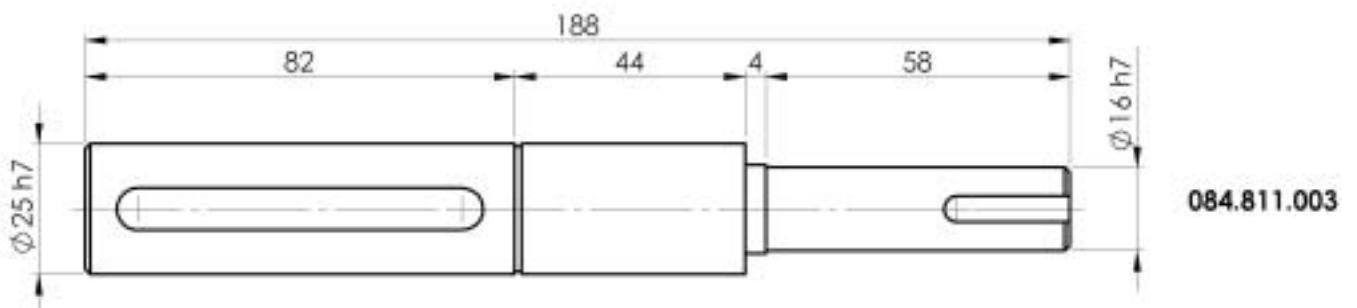
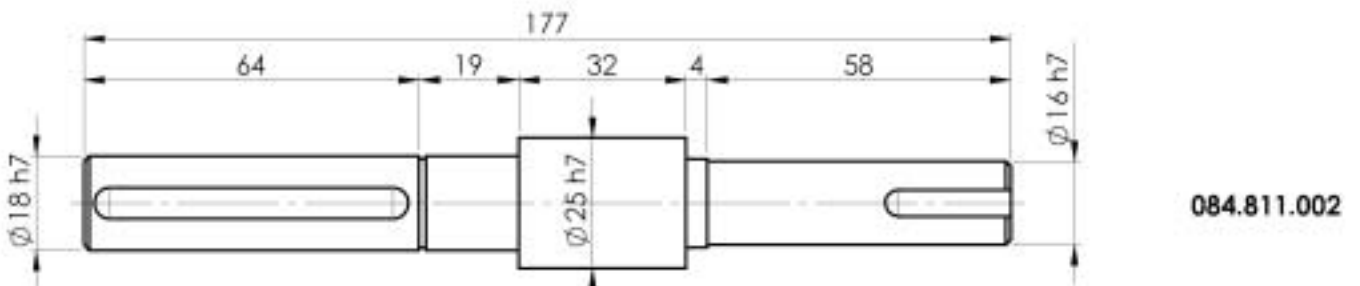
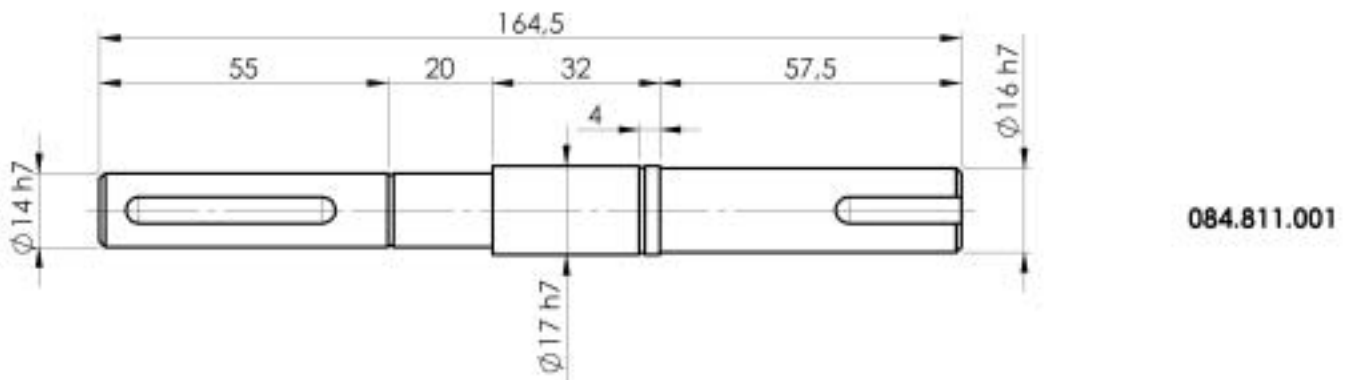
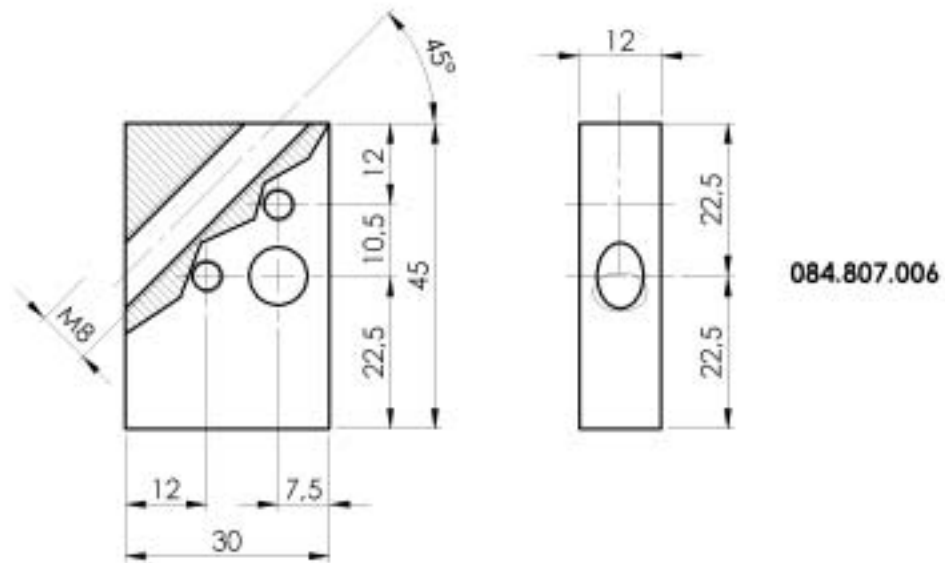
PERNI TRAINO RULLI Ø 50 MOTORIZZAZIONE DIRETTA - DRIVE PINS ROLLERS Ø 50 DIRECT MOTORIZATION

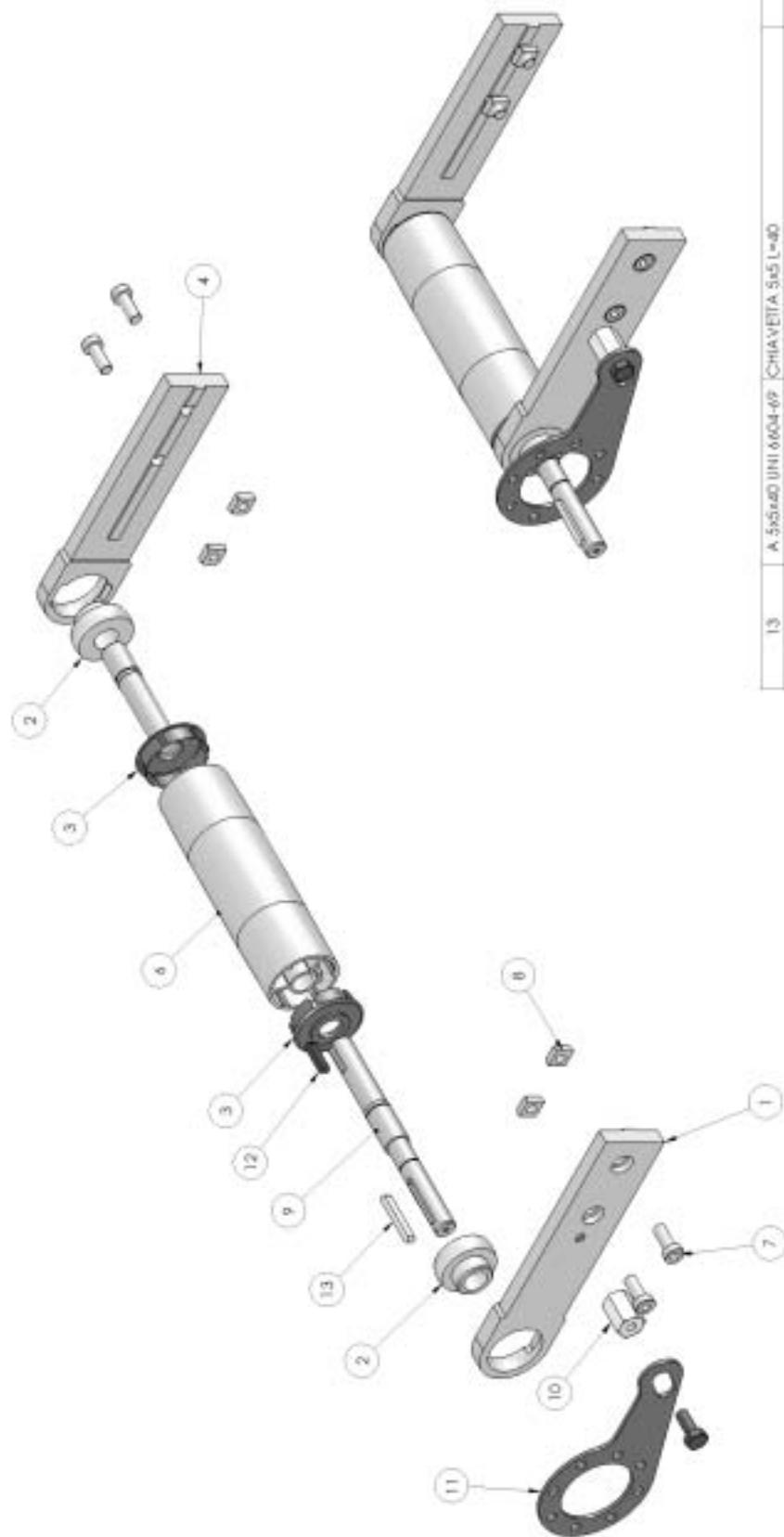
CODICE CODE	MATERIALE MATERIAL	DESCRIZIONE DESCRIPTION
084.811.001	Acciaio zincato <i>Galvanized steel</i>	Per motorizzazione con motoriduttore Bonfiglioli MVF30P <i>For motorization with ratiomotor Bonfiglioli MVF30P</i>
084.811.002	Acciaio zincato <i>Galvanized steel</i>	Per motorizzazione con motoriduttore Bonfiglioli MVF44P <i>For motorization with ratiomotor Bonfiglioli MVF44P</i>
084.811.003	Acciaio zincato <i>Galvanized steel</i>	Per motorizzazione con motoriduttore Bonfiglioli MVF49P <i>For motorization with ratiomotor Bonfiglioli MVF49P</i>



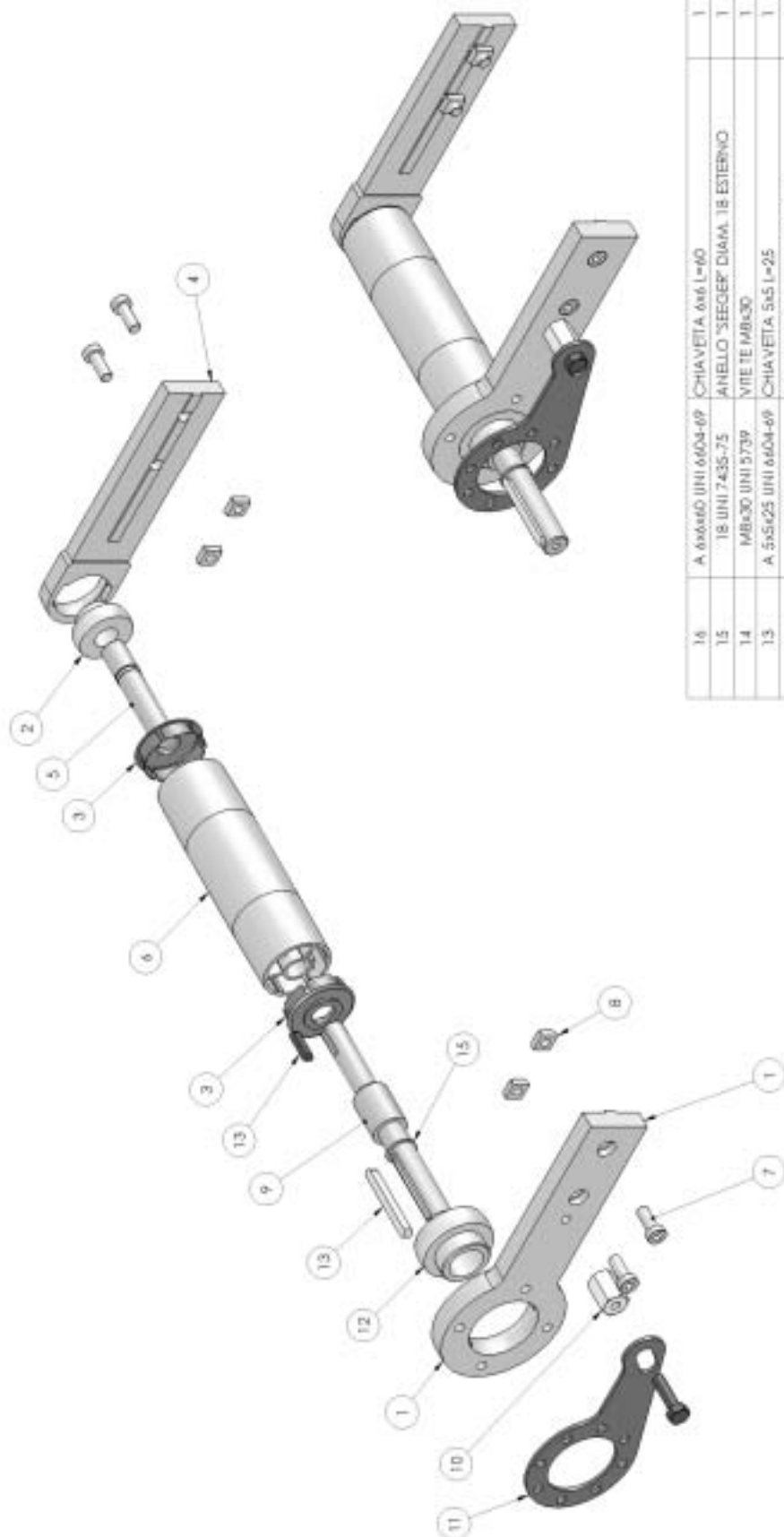
PERNO RINVIO RULLI Ø 50 - IDLER PIN FOR ROLLERS Ø 50

CODICE CODE	MATERIALE MATERIAL	DESCRIZIONE DESCRIPTION	STATO DI FORNITURA STATE OF SUPPLY
084.811.004	Acciaio zincato <i>Galvanized steel</i>	Perno di rinvio <i>Idler pin</i>	Completo di anello Seeger <i>With Seeger ring</i>

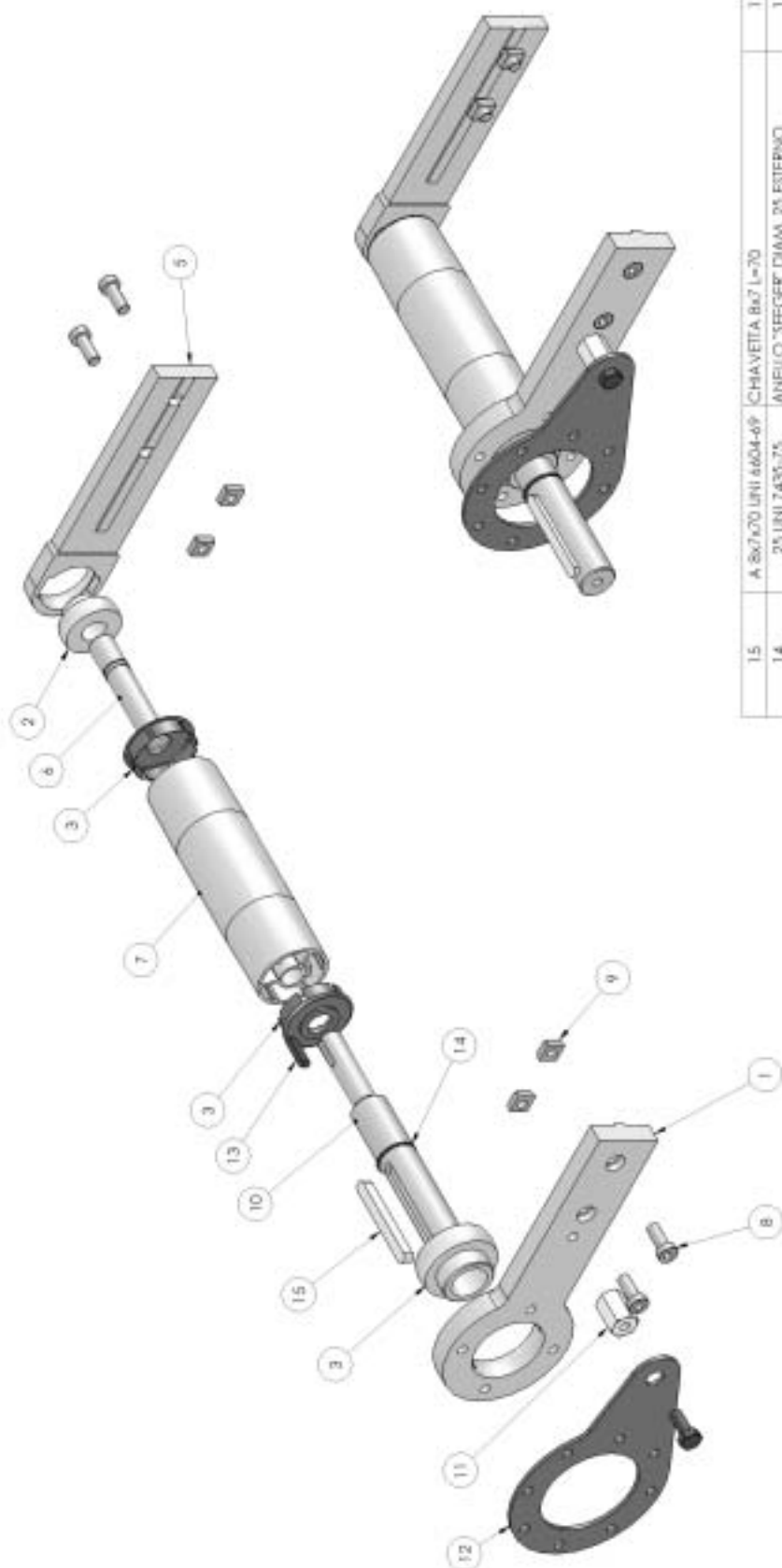




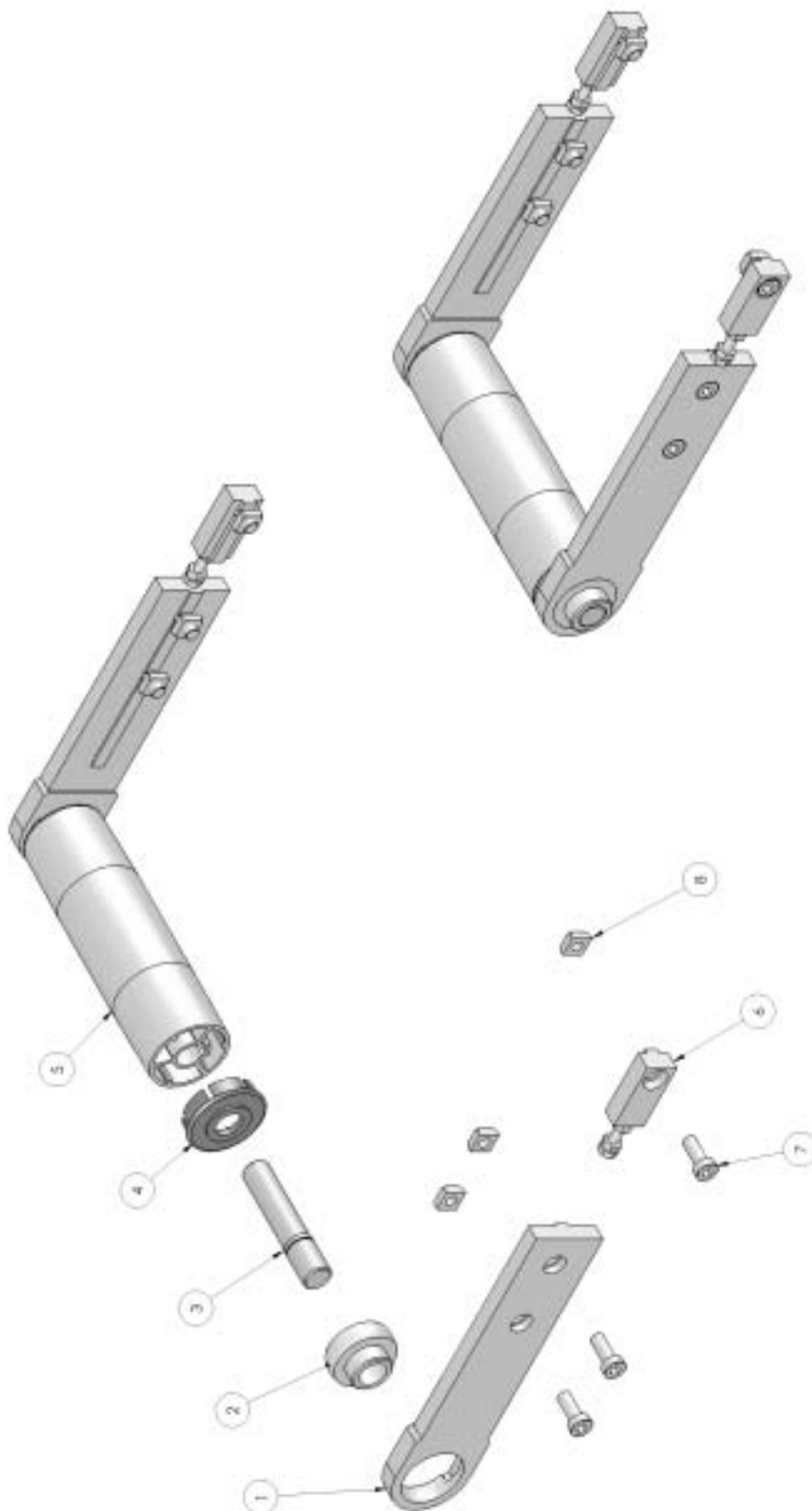
Num. articolo	Num. parte	DESCRIZIONE	Quantità
13	A. 5x5x40 UNI 6604-69	CHIAVETTA Sx5 L=40	1
12	A. 5x5x25 UNI 6604-69	CHIAVETTA Sx5 L=25	1
11	084.807.005	BRACCIO DI REAZIONE PER MVF30P-MVF40P	1
10	084.802.027	BLOCCETTO DI REAZIONE	1
9	084.811.001	PERNO MOTORE PER MVF30P	1
8	084.302.004	DAIDO 1.3x1.3 NB	4
7	084.301.003	VITE TCEI M8x20	4
6	084.103.001	TUBO PER RULLI	1
5	084.811.004	PERNO DI RINVIO	1
4	084.807.002	FLANGIA DI RINVIO	1
3	084.810.001	TAPPO PER RULLI D.50	2
2	CLICHETTO ORIENTABILE D.17	2	
1	084.807.003	FLANGIA PORTA MOTORE MVF30P	1



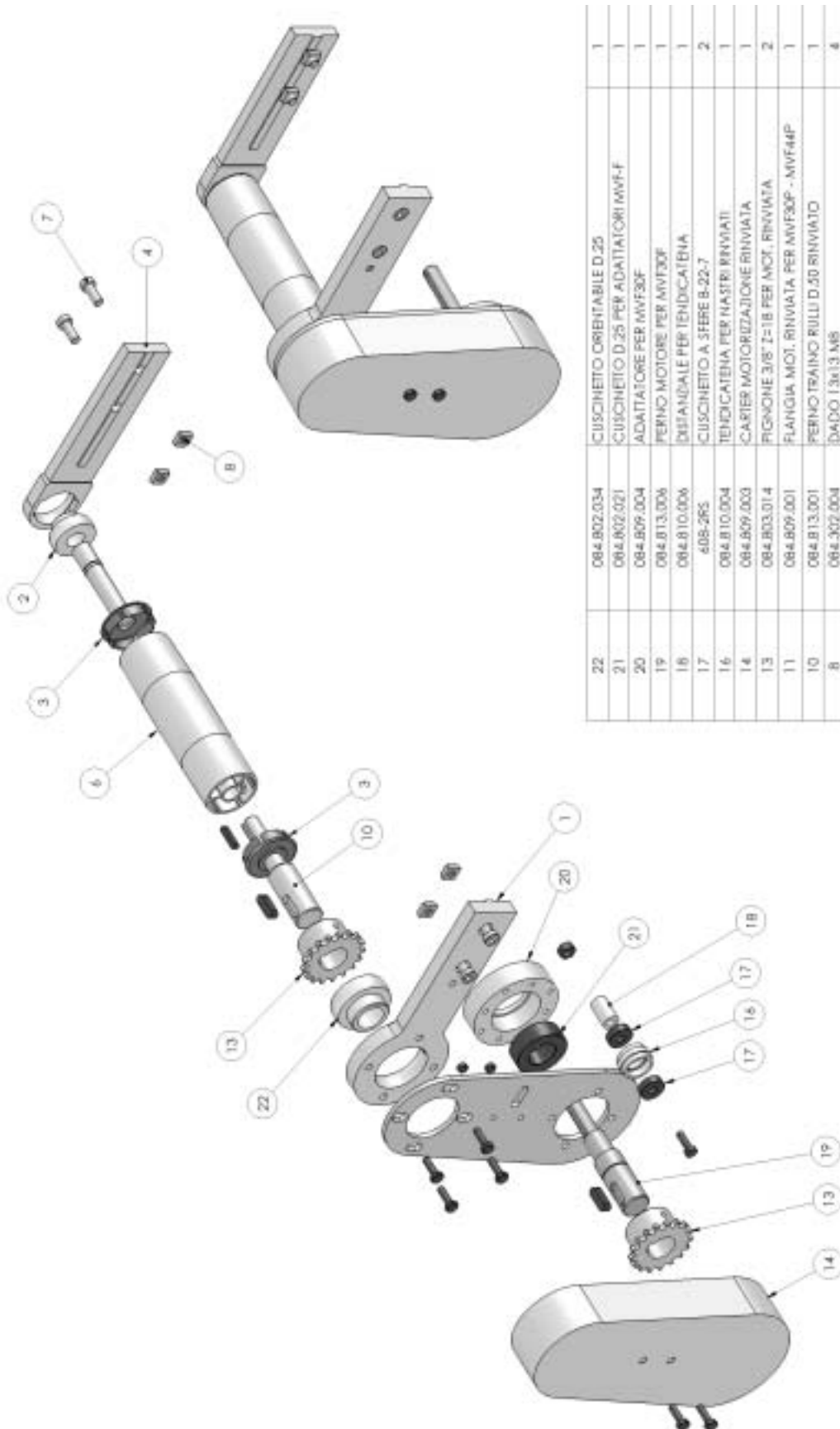
Num. articolo	Num. parte	DESCRIZIONE	Quantità
16	A 6x6x60 UNI 6604-69	CHIAVETTA 6x6 L=60	1
15	18 UNI 7435-75	ANELLO "SEGER" DIAM. 18 ESTERNO	1
14	M8x30 UNI 5739	VITE TE M8x30	1
13	A 5,5x25 UNI 6604-69	CHIAVETTA 5x5 L=25	1
12	084.802.004	CUSCINETTO ORIENTABILE D.25	1
11	084.807.005	BRACCIO DI REAZIONE PER MVF30P-MVF44P	1
10	084.802.027	BLOCCETTO DI REAZIONE	1
9	084.811.002	FERNO MOTORE PER MVF44P	1
8	084.302.004	DADO 1,3x1,3 M8	4
7	084.301.003	VITE TCB M8x20	4
6	084.103.001	TUBO PER RULLI	1
5	084.811.004	PERNO DI RINVIO	1
4	084.807.002	FLANGIA DI RINVIO	1
3	084.810.001	TAPPO PER RULLI D.50	2
2	084.802.017	CUSCINETTO ORIENTABILE D.17	1
1	084.807.001	FLANGIA PORTA MOTORE	1



Num. articolo	Num. parte	DESCRIZIONE	Quantità
15	A 8x7x70 UNI 6604-69	CHIAVIETTA 8x7 L=70	1
14	25 UNI 7435-75	ANELLO "SEGER" DIAM. 25 ESTERNO	1
13	A 5x5x25 UNI 6604-69	CHIAVIETTA 5x5 L=25	1
12	084.808.004	BRACCIO DI REAZIONE PER MVF49P	1
11	084.802.027	BLOCCHETTO DI REAZIONE	1
10	084.811.003	PERNO MOTORE PER MVF49P	1
9	084.302.004	DADO 13x13 M8	4
8	084.301.003	VITE TCEI M8x20	4
7	084.103.001	TUBO PER RULLI	1
6	084.811.004	PERNO DI RINVIO	1
5	084.807.002	FLANGIA DI RINVIO	1
4	084.810.001	TAPPO PER RULLI D.50	2
3	084.802.034	CUSCINETTO ORIENTABILE D.25	1
2	084.802.017	CUSCINETTO ORIENTABILE D.17	1
1	084.807.001	FLANGIA PORTA MOTORE	1

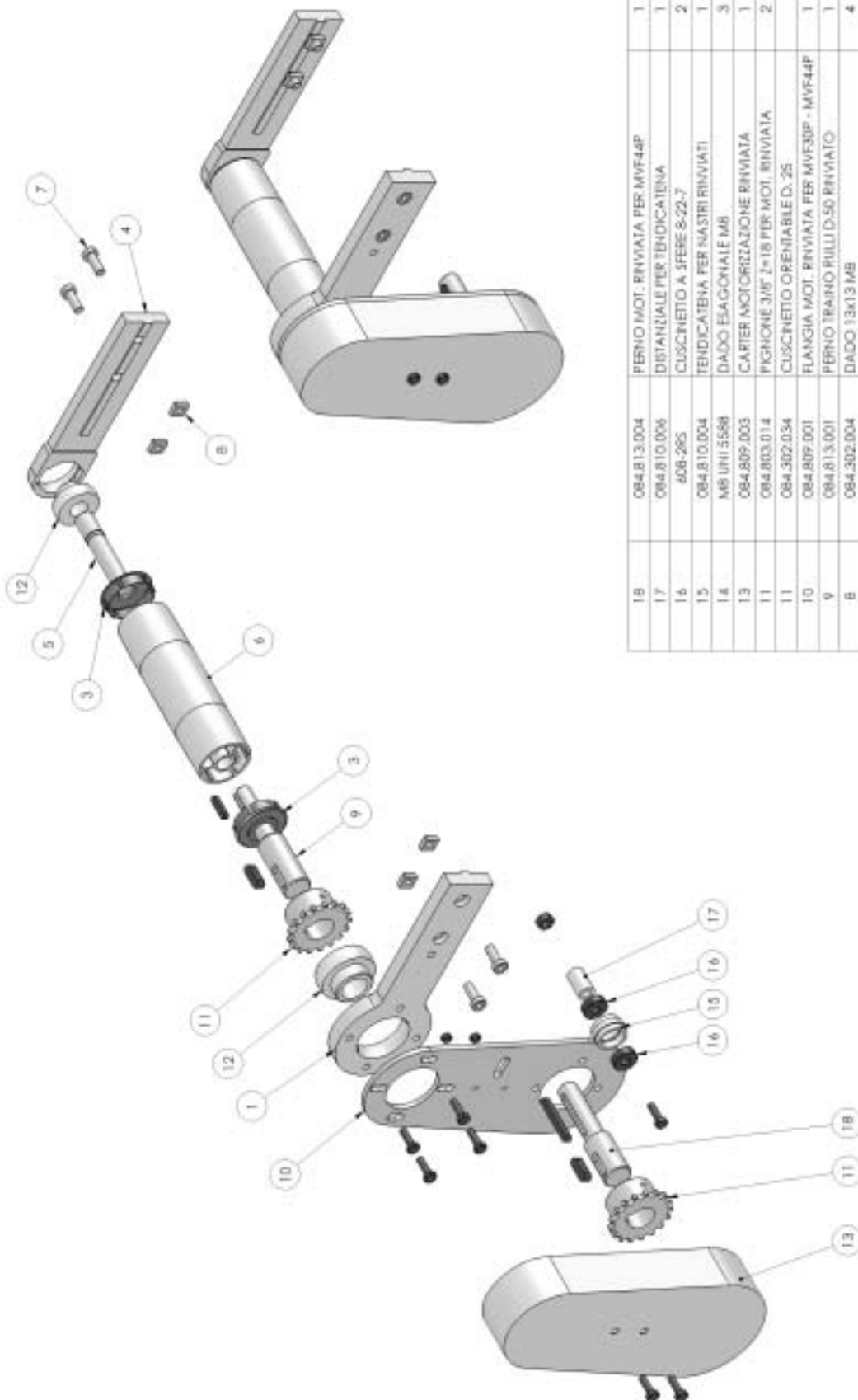


Num. articolo	Num. parte	DESCRIZIONE	Quantità
8	084.302.004	DADO 1,5x1,3 M8	6
7	084.301.003	VITE TCE M8x20	6
6	084.802.008	TENDINASTRO RULLO D.50	2
5	084.103.001	TUBO PER RULLI	1
4	084.810.001	TAPO PER RULLI D.50	2
3	084.811.004	FERMO DI RINVIO	2
2	084.802.017	CUSCINETTO ORIENTABILE D.17	2
1	084.807.002	FLANGIA DI RINVIO	2

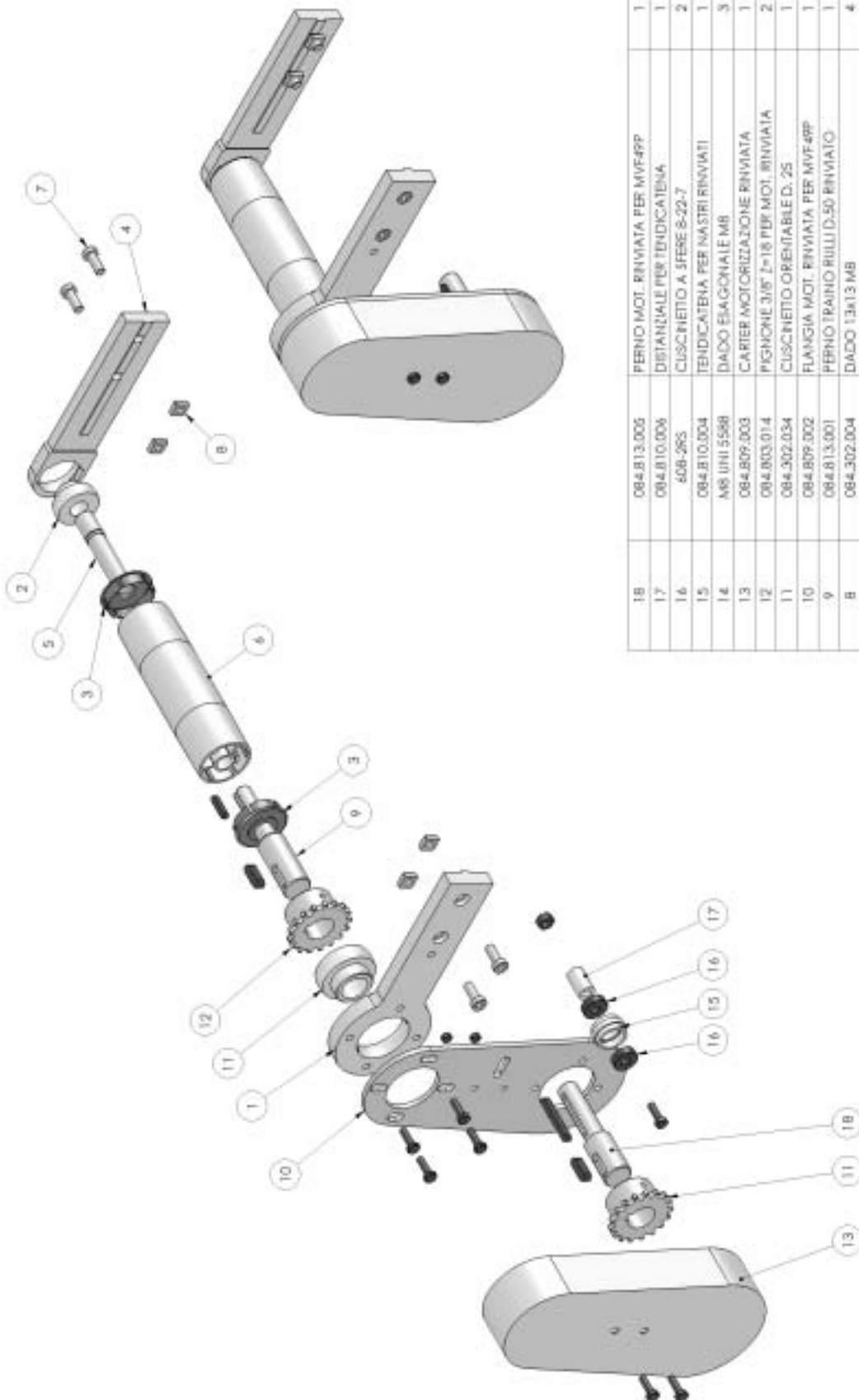


Num. articolo	Num. parte	DESCRIZIONE	Quantità
22	084.802.034	CUSCINETTO ORIENTABILE D.25	1
21	084.802.021	CUSCINETTO D.25 PER ADATTATORI MVF-F	1
20	084.809.004	ADATTATORE PER MVF30F	1
19	084.813.006	PERNO MOTORE PER MVF30F	1
18	084.810.006	DISTANZIALE PER TENDICATENA	1
17	608-2RS	CUSCINETTO A SFERE B-22-7	2
16	084.810.004	TENDICATENA PER NASTRI RINVIATI	1
14	084.809.003	CARTER MOTORIZZAZIONE RINVIATA	1
13	084.803.014	PIGNONE 3/8" Z=18 PER MOT. RINVIATA	2
11	084.809.001	FLANGIA MOT. RINVIATA PER MVF30F - MVF44P	1
10	084.813.001	PERNO TRAINO RULLI D.50 RINVIATO	1
8	084.302.004	DADO 1.3x13 M8	4
7	084.301.003	VITE TCEI M8x20	4
6	084.103.001	TUBO PER RULLI	1
5	084.811.004	PERNO DI RINVIO	1
4	084.807.002	FLANGIA DI RINVIO	1
3	084.810.001	TAPPO PER RULLI D.50	2
2	084.802.017	CUSCINETTO ORIENTABILE D.17	1
1	084.807.001	FLANGIA PORTA MOTORE	1

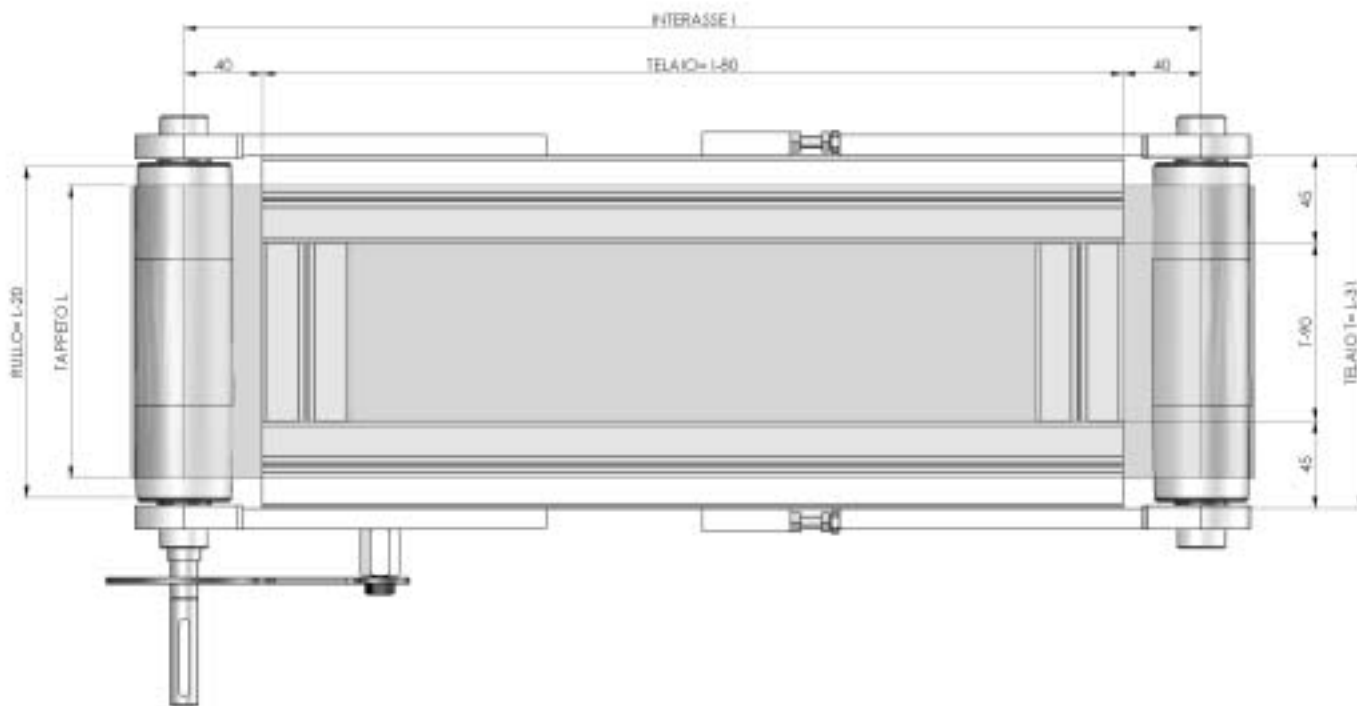
NASTRI TRASPORTATORI CON RULLI Ø 50 - CONVEYOR BELTS WITH ROLLERS Ø 50



Num. articolo	Num. parte	DESCRIZIONE	Quantità
18	084.813.004	PERNO MOT. RINVIATA PER MVF44P	1
17	084.810.006	DISTANZIALE PER TENDICATENA	1
16	408-265	CUSCINETTO A SFERE 8-22-7	2
15	084.810.004	TENDICATENA PER NASTRI RINVIATI	1
14	M8 UNI 5588	DAIDO ELIAGONALE M8	3
13	084.809.003	CARTER MOTORIZZAZIONE RINVIATA	1
11	084.803.014	PIGNONE 3/8" 1-18 PER MOT. RINVIATA	2
11	084.302.034	CUSCINETTO ORIENTABILE D. 25	1
10	084.807.001	FLANGIA MOT. RINVIATA PER MVF30P - MVF44P	1
9	084.813.001	PERNO TRAINO RULLI D.50 RINVIATO	1
8	084.302.004	DAIDO 13x13 M8	4
7	084.301.003	VITE TCEI M8x20	4
6	084.103.001	TUPO PER RULLI	1
5	084.811.004	PERNO DI RINVIO	1
4	084.807.002	FLANGIA DI RINVIO	1
3	084.810.001	TAPPO PER RULLI D.50	2
12	084.802.017	CUSCINETTO ORIENTABILE D.17	2
1	084.807.001	FLANGIA PORTA MOTORI	1



Num. articolo	Num. parte	DESCRIZIONE	Quantità
18	084.813.005	PERNO MOT. RINVIATA PER MVF49P	1
17	084.810.006	DISTANZIALE PER TENDICATENA	1
14	508-283	CUSCINETTO A SFERE 8-22-7	2
15	084.810.004	TENDICATENA PER NASTRI RINVIATI	1
14	M8 UH1 5588	DADO ESAGONALE M8	3
13	084.809.003	CARTER MOTORIZZAZIONE RINVIATA	1
12	084.803.014	PIGNONE 3/8" Z=18 PER MOL. RINVIATA	2
11	084.302.034	CUSCINETTO ORIENTABILE D. 25	1
10	084.809.002	FLANGIA MOT. RINVIATA PER MVF49P	1
9	084.813.001	PERNO TRAINO RULLI D.50 RINVIATO	1
8	084.302.004	DADO 13x13 M8	4
7	084.301.003	VITE TCEI M8x20	4
6	084.103.001	TURO PER RULLI	1
5	084.811.004	PERNO DI RINVIO	1
4	084.807.002	FLANGIA DI RINVIO	1
3	084.810.001	TAFFO PER RULLI D.50	2
2	084.802.017	CUSCINETTO ORIENTABILE D.17	1
1	084.807.001	FLANGIA PORTA MOTORE	1



Kit dimensioni standard per tappeti (L) con MVF30P

Kit standard dimension for conveyor with MVF30P

084.815.001	Tappeto L = 100 mm - Rullo R = 120 mm
084.815.002	Tappeto L = 150 mm - Rullo R = 170 mm
084.815.003	Tappeto L = 200 mm - Rullo R = 220 mm
084.815.004	Tappeto L = 250 mm - Rullo R = 270 mm
084.815.005	Tappeto L = 300 mm - Rullo R = 320 mm

Perno per motoriduttore MVF30P cod. 084.811.001

Pin for ratiomotor MVF30P cod. 084.811.001

Kit dimensioni standard per tappeti (L) con MVF44P

Kit standard dimension for conveyor with MVF44P

084.815.006	Tappeto L = 100 mm - Rullo R = 120 mm
084.815.007	Tappeto L = 150 mm - Rullo R = 170 mm
084.815.008	Tappeto L = 200 mm - Rullo R = 220 mm
084.815.009	Tappeto L = 250 mm - Rullo R = 270 mm
084.815.010	Tappeto L = 300 mm - Rullo R = 320 mm

Perno per motoriduttore MVF44P cod. 084.811.002

Pin for ratiomotor MVF44P cod. 084.811.002

Kit dimensioni standard per tappeti (L) con MVF49P

Kit standard dimension for conveyor with MVF49P

084.815.011	Tappeto L = 100 mm - Rullo R = 120 mm
084.815.012	Tappeto L = 150 mm - Rullo R = 170 mm
084.815.013	Tappeto L = 200 mm - Rullo R = 220 mm
084.815.014	Tappeto L = 250 mm - Rullo R = 270 mm
084.815.015	Tappeto L = 300 mm - Rullo R = 320 mm

Perno per motoriduttore MVF49P cod. 084.811.003

Pin for ratiomotor MVF49P cod. 084.811.003



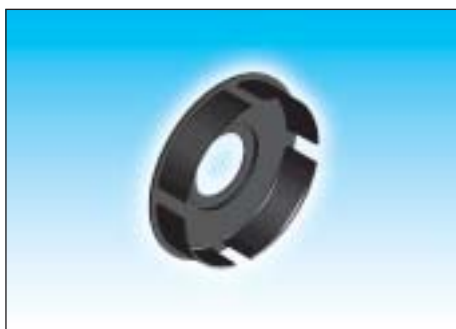
BREVETTATO / PATENT

PROFILO PER RULLI Ø 95 - PROFILE FOR ROLLERS Ø 95

CODICE CODE	MATERIALE MATERIAL	STATO DI FORNITURA STATE OF SUPPLY
084.103.002	Alluminio - <i>Aluminium</i>	Barre da 6 m - <i>Bars 6 mt</i>

NOTE: Profilo in alluminio per la realizzazione di rulli per nastri trasportatori. Si richiedono alcune lavorazioni:
 1) per la conicità esterna
 2) per il montaggio dei perni di rotazione nel foro centrale (Ø 30 H7)

NOTE: *Aluminium profile for realization of rollers for conveyor belts. It need some, simple processings:*
 1) *for the external frame*
 2) *for rotation pins planting in the central hole (Ø 30 H7)*



TAPPO PER PROFILO RULLI Ø 95 - CAP PROFILE FOR ROLLERS Ø 95

CODICE CODE	MATERIALE MATERIAL	DESCRIZIONE DESCRIPTION
084.810.003	Poliammide grigio <i>Grey polyamide</i>	Tappo di chiusura rulli Ø 95 <i>Cap for rollers Ø 95</i>



FLANGIA PORTAMOTORE PER RULLI Ø 95 - DRIVE FLANGE FOR ROLLERS Ø 95

CODICE CODE	MATERIALE MATERIAL	DESCRIZIONE DESCRIPTION	STATO DI FORNITURA STATE OF SUPPLY
084.808.001	Alluminio anodizzato <i>Anodized aluminium</i>	Flangia portamotore rulli Ø 95 per motoriduttori MVF44F/49F e attacco rinvio motore <i>Drive flange rollers Ø 95 for ratiomotor MVF44F/49F and idler motor attack</i>	Fornita senza cuscinetto <i>Supplied without bearing</i>



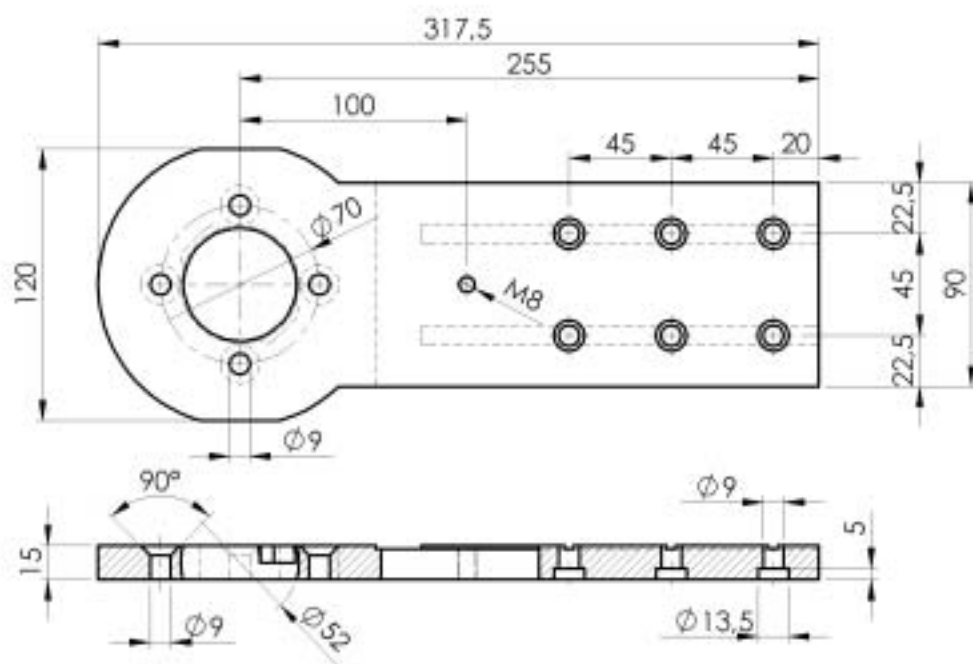
FLANGIA DI RINVIO PER RULLI Ø 95 - IDLER FLANGE FOR ROLLERS Ø 95

CODICE CODE	MATERIALE MATERIAL	DESCRIZIONE DESCRIPTION	STATO DI FORNITURA STATE OF SUPPLY
084.808.002	Alluminio anodizzato <i>Anodized aluminium</i>	Flangia di rinvio rulli Ø 95 <i>Idler roller support head Ø 95</i>	Fornita senza cuscinetto <i>Supplied without bearing</i>

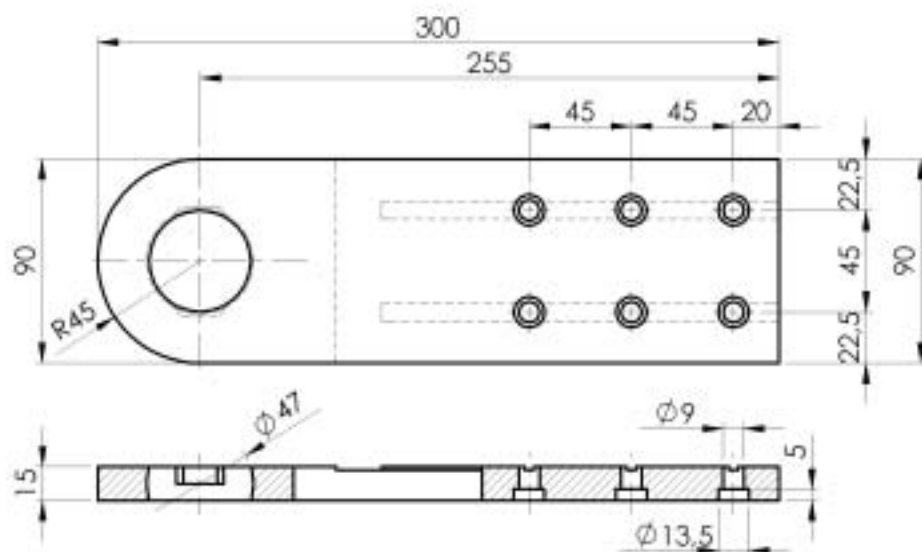


FLANGIA LATO MOTORIZZAZIONE PER RULLI Ø 95 - TRANSMISSION FLANGE FOR ROLLERS Ø 95

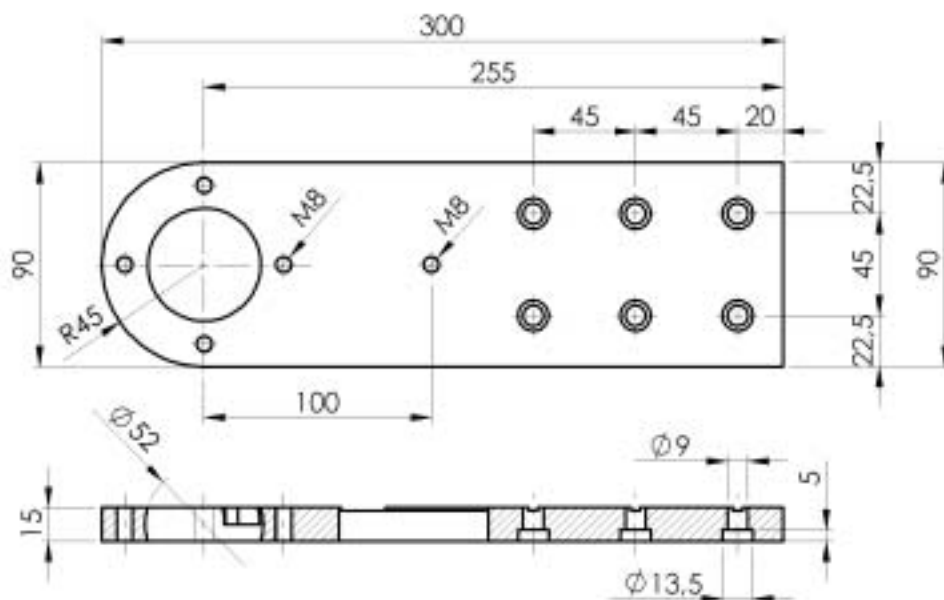
CODICE CODE	MATERIALE MATERIAL	DESCRIZIONE DESCRIPTION	STATO DI FORNITURA STATE OF SUPPLY
084.808.003	Alluminio anodizzato <i>Anodized aluminium</i>	Flangia per nastri diretti e rinvii per fissaggio motoriduttore pendolare MVF44P/MVF49P <i>Drive roller support head for direct and transmitted conveyor with ratiomotor shaft mounted MVF44P and MVF49P</i>	Fornita senza cuscinetto <i>Supplied without bearing</i>



084.808.001



084.808.002



084.808.003



BRACCIO DI REAZIONE - TORQUE ARM

CODICE CODE	MATERIALE MATERIAL	DESCRIZIONE DESCRIPTION
084.808.004	Acciaio zincato <i>Galvanized steel</i>	Braccio di reazione per motoriduttori MVF49P <i>Torque arm for ratiomotor MVF49P</i>
084.808.005	Acciaio zincato <i>Galvanized steel</i>	Braccio di reazione per motoriduttori W63U <i>Torque arm for ratiomotor W63U</i>



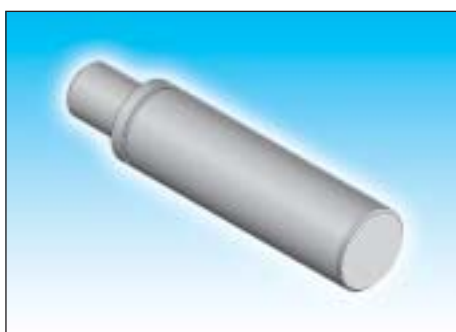
TENDINASTRO PER RULLI Ø 95 - TIGOTENER FOR ROLLERS Ø 95

CODICE CODE	MATERIALE MATERIAL	DESCRIZIONE DESCRIPTION	STATO DI FORNITURA STATE OF SUPPLY
084.803.003	Alluminio anodizzato <i>Anodized aluminium</i>	Blocchetto di registro per tensionamento tappeto <i>Register block for carpet tension</i>	Completo di vite di tiraggio <i>Complete with draft screws</i>



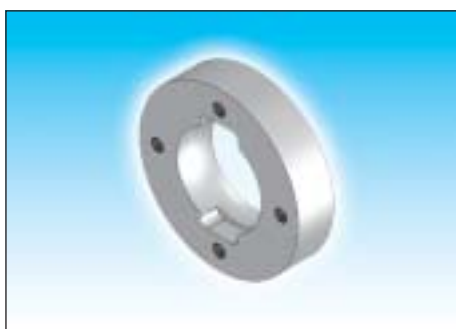
PERNI TRAINO RULLI Ø 95 MOTORIZZAZIONE DIRETTA - DRIVE PIN ROLLERS Ø 95 DIRECT MOTORIZATION

CODICE CODE	MATERIALE MATERIAL	DESCRIZIONE DESCRIPTION
084.812.001	Acciaio zincato <i>Galvanized steel</i>	Per motorizzazione con motoriduttore Bonfiglioli MVF44P <i>For motorization with ratiomotor Bonfiglioli MVF44P</i>
084.812.002	Acciaio zincato <i>Galvanized steel</i>	Per motorizzazione con motoriduttore Bonfiglioli MVF49P <i>For motorization with ratiomotor Bonfiglioli MVF49P</i>



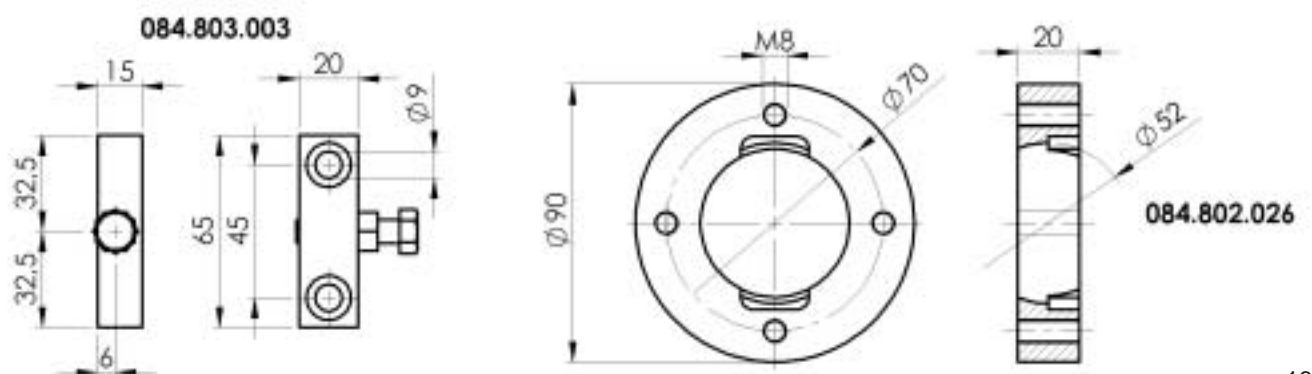
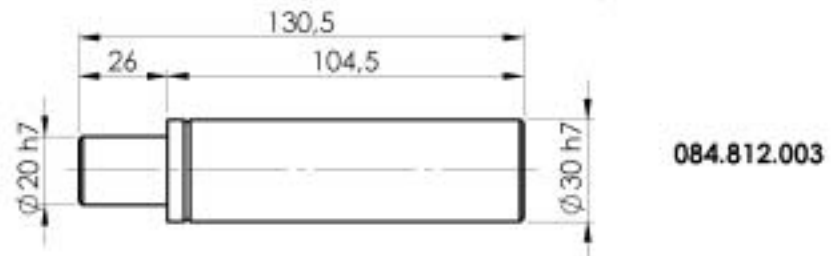
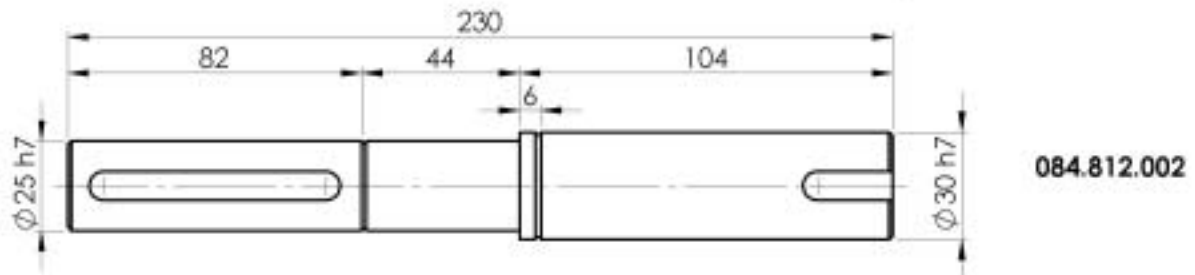
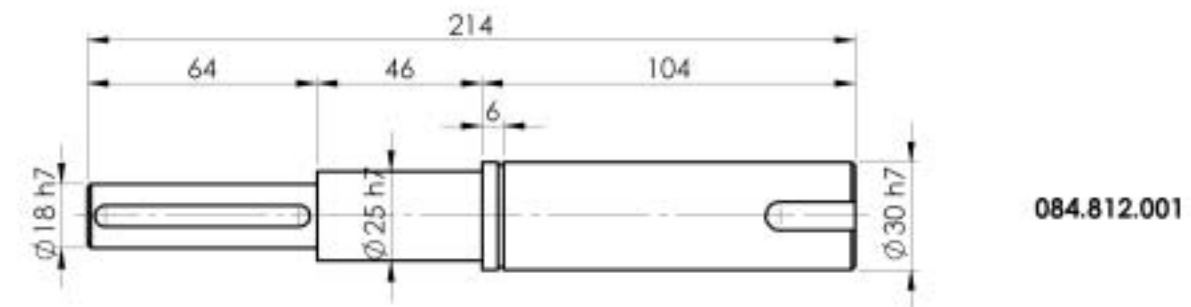
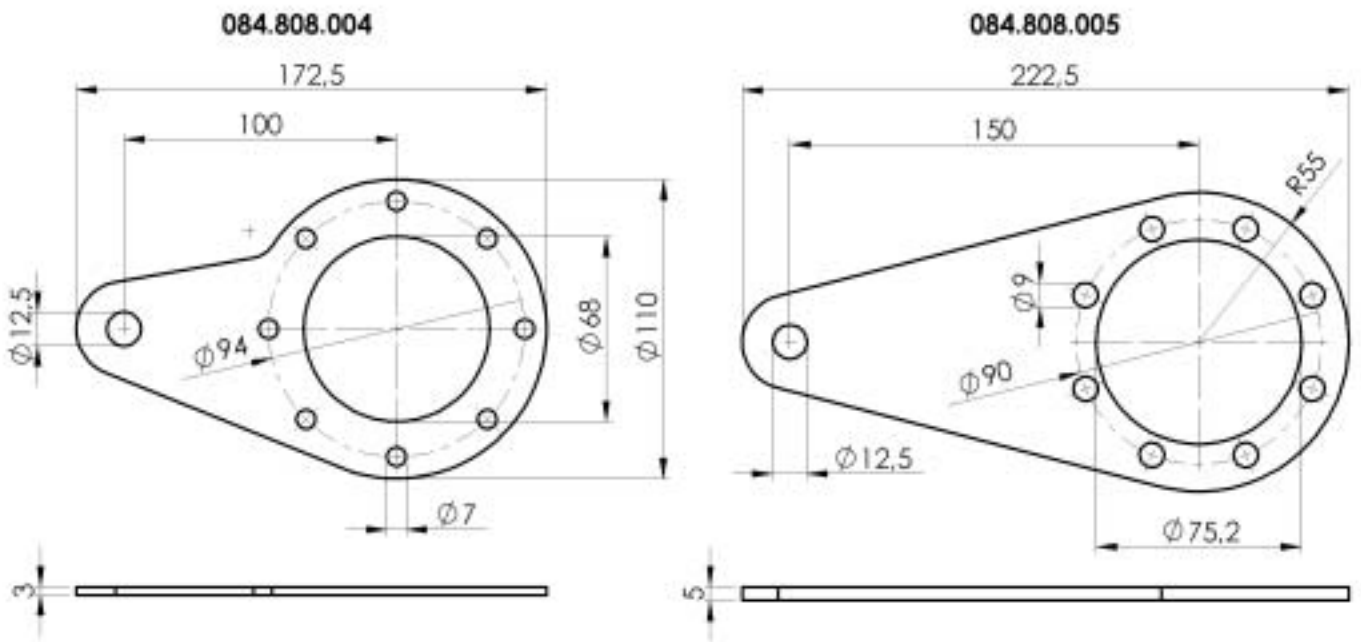
PERNO RINVIO RULLI Ø 95 - IDLER PIN FOR ROLLERS Ø 95

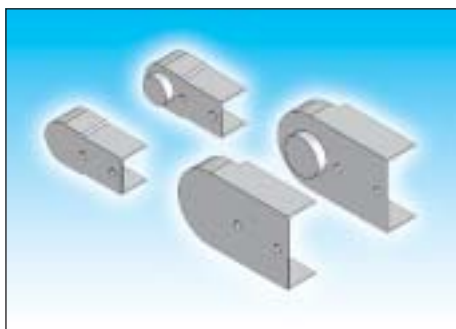
CODICE CODE	MATERIALE MATERIAL	DESCRIZIONE DESCRIPTION	STATO DI FORNITURA STATE OF SUPPLY
084.812.003	Acciaio zincato <i>Galvanized steel</i>	Perno di rinvio <i>Idler pin</i>	Completo di anello Seeger <i>With Seeger ring</i>



ADATTATORE PER MVF49P - ADAPTER FOR MVF49P

CODICE CODE	MATERIALE MATERIAL	DESCRIZIONE DESCRIPTION
084.802.026	Alluminio anodizzato <i>Anodized aluminium</i>	Adattatore per fissaggio motoriduttore MVF49P alla flangia <i>Adapter for fixing the MVF49P ratiomotor to the flange</i>





CARTER PER FLANGE - CARTER OF FLANGE

CODICE CODE	MATERIALE MATERIAL	DESCRIZIONE DESCRIPTION
084.802.022	Poliammide grigio - Grey polyamide	Carter rulli Ø 50 - Carter rollers Ø 50
084.802.023	Poliammide grigio - Grey polyamide	Carter sagomata rulli Ø 50 - Carter rollers Ø 50
084.803.004	Poliammide grigio - Grey polyamide	Carter rulli Ø 95 - Carter rollers Ø 95
084.803.005	Poliammide grigio - Grey polyamide	Carter sagomata rulli Ø 95 - Carter rollers Ø 95



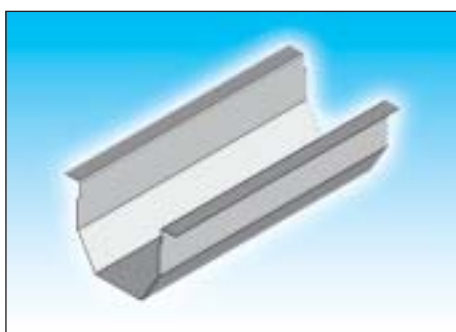
ADATTATORI PER MOTORIDUTTORI - ADAPTER FOR RATIOMOTORS

CODICE CODE	MATERIALE MATERIAL	DESCRIZIONE DESCRIPTION
084.802.009	Alluminio anodizzato Anodized aluminium	Adattatore per fissaggio motoriduttore MVF30F alla flangia Adapter for fixing the MVF30F ratiomotor to the flange
084.802.010	Alluminio anodizzato Anodized aluminium	Adattatore per fissaggio motoriduttore MVF44F alla flangia Adapter for fixing the MVF44F ratiomotor to the flange
084.802.011	Alluminio anodizzato Anodized aluminium	Adattatore per fissaggio motoriduttore MVF49F alla flangia Adapter for fixing the MVF49F ratiomotor to the flange



FLANGIA MOTORIZZAZIONE CENTRALE RULLI Ø 50 - Ø 95 - CENTRAL MOTORIZATION ROLLERS Ø 50 - Ø 95

CODICE CODE	MATERIALE MATERIAL	DESCRIZIONE DESCRIPTION	TIPO DI FORNITURA TYPE OF SUPPLY
084.802.003	Acciaio zincato <i>Galvanized steel</i>	Flangia motorizzazione con motoriduttore MVF30F-MVF44F - MVF49F Motorization flange for engines with MVF30F-MVF44F-MVF49F ratiomotors	Fornita senza cuscinetto <i>Supplied without bearing</i>
084.802.004	Alluminio anodizzato Anodized aluminium	Blocchetto di registro Register block	Completo di vite per il tiraggio Complete with draft screws



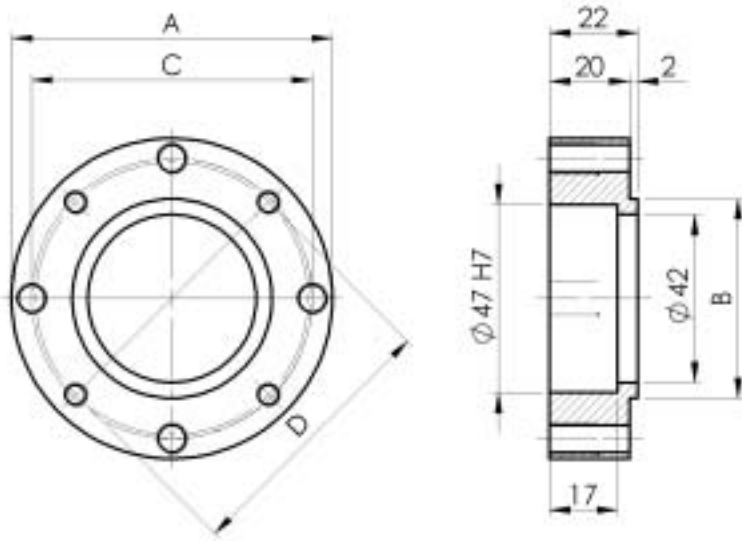
CARTER FLANGIA MOTORIZZAZIONE CENTRALE - CARTER CENTRAL MOTORIZATION FLANGE

CODICE CODE	MATERIALE MATERIAL	DESCRIZIONE DESCRIPTION
084.802.005	Acciaio zincato <i>Galvanized steel</i>	Il carter viene fornito con lunghezza standard L = 1000 Carter standard length L = 1000

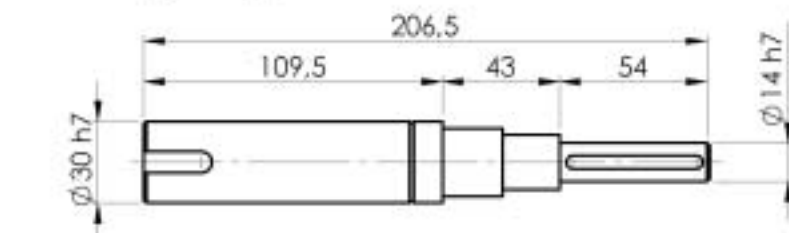
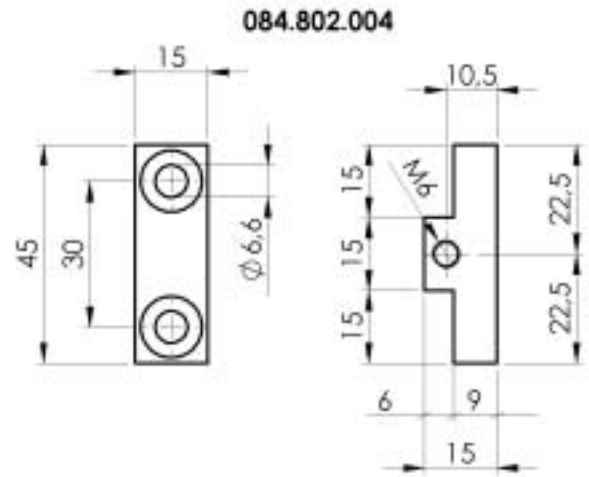
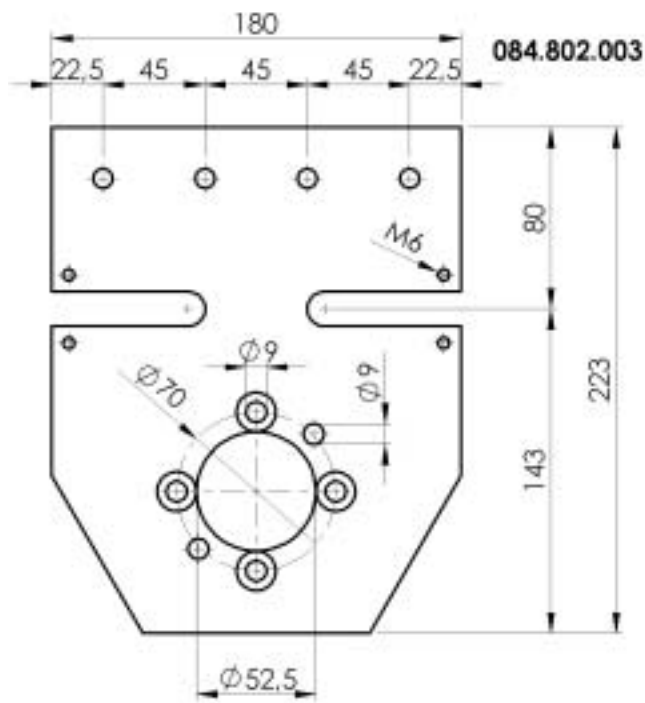


PERNI TRAINO MOTORIZZAZIONE CENTRALE - DRIVE PIN FOR CENTRAL MOTORIZATION

CODICE CODE	MATERIALE MATERIAL	DESCRIZIONE DESCRIPTION
084.814.001	Acciaio zincato <i>Galvanized steel</i>	Per motorizzazione con motoriduttore Bonfiglioli MVF30F For motorization with ratiomotor Bonfiglioli MVF30F
084.814.002	Acciaio zincato <i>Galvanized steel</i>	Per motorizzazione con motoriduttore Bonfiglioli MVF44F For motorization with ratiomotor Bonfiglioli MVF44F
084.814.003	Acciaio zincato <i>Galvanized steel</i>	Per motorizzazione con motoriduttore Bonfiglioli MVF49F For motorization with ratiomotor Bonfiglioli MVF49F



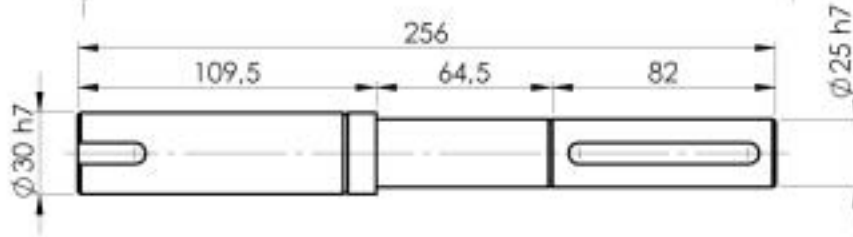
CODICE	A	B	C	D
084.802.009	80	49,8	70	68
084.802.010	110	59,8	70	87
084.802.011	125	69,8	70	90



084.814.001



084.814.002



084.814.003



FLANGIA PORTAMOTORE MOTORIZZAZIONE RINVIATA - ENGINE FLANGE FOR TRANSMITTED MOTORIZATION

CODICE CODE	MATERIALE MATERIAL	DESCRIZIONE DESCRIPTION
084.809.001	Acciaio zincato <i>Galvanized steel</i>	Per motorizzazione con motoriduttore Bonfiglioli MVF30F-MVF44P. Fornita senza cuscinetto <i>For engines with ratiomotor Bonfiglioli MVF30F-MVF44P. Supplied without bearings</i>
084.809.002	Acciaio zincato <i>Galvanized steel</i>	Per motorizzazione con motoriduttore Bonfiglioli MVF49P. Fornita senza cuscinetto <i>For engines with ratiomotor Bonfiglioli MVF49P. Supplied without bearings</i>



CARTER PER FLANGIA MOTORIZZAZIONE RINVIATA - CARTER FOR TRANSMITTED MOTORIZATION FLANGE

CODICE CODE	MATERIALE MATERIAL	DESCRIZIONE DESCRIPTION
084.809.003	Lamiera verniciata grigia <i>Grey painted sheet</i>	Completa di viti per il fissaggio alla flangia <i>Complete with screw for flange fixing</i>



PERNO TRAINO MOTORIZZAZIONE RINVIATA - DRIVE PIN FOR TRANSMITTED MOTORIZATION

CODICE CODE	MATERIALE MATERIAL	DESCRIZIONE DESCRIPTION
084.813.001	Acciaio zincato <i>Galvanized steel</i>	Perno traino per rulli Ø 50 <i>Drive pin for rollers Ø 50</i>
084.813.002	Acciaio zincato <i>Galvanized steel</i>	Perno traino per rulli Ø 95 <i>Drive pin for rollers Ø 95</i>



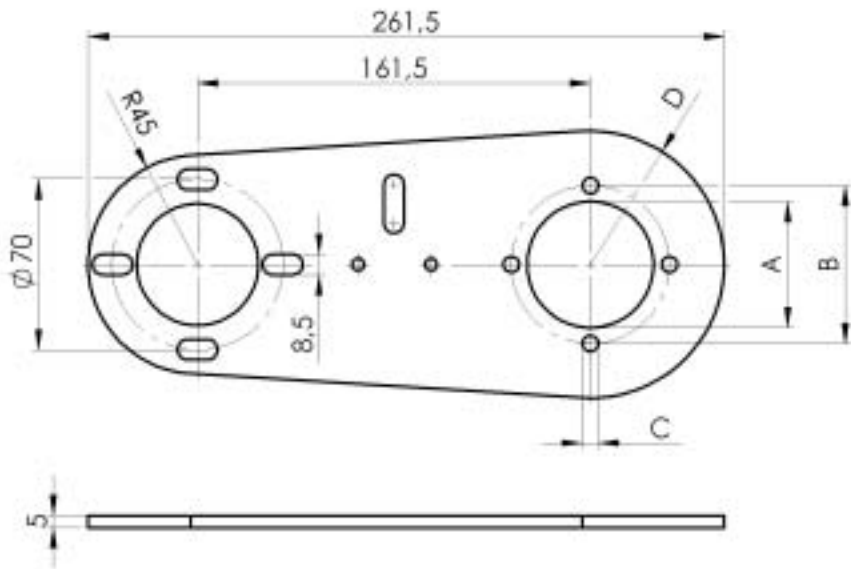
PERNO TRAINO LATO MOTORE MOTORIZZAZIONE RINVIATA - DRIVE PIN MOTOR SECTION TRANSMITTED MOTORIZATION

CODICE CODE	MATERIALE MATERIAL	DESCRIZIONE DESCRIPTION
084.813.004	Acciaio zincato <i>Galvanized steel</i>	Per motorizzazione rinvia lato motore con MVF44P <i>For trasmitted motorization motor section with MVF44P</i>
084.813.005	Acciaio zincato <i>Galvanized steel</i>	Per motorizzazione rinvia lato motore con MVF49P <i>For trasmitted motorization motor section with MVF49P</i>
084.813.006	Acciaio zincato <i>Galvanized steel</i>	Per motorizzazione rinvia lato motore con MVF30F <i>For trasmitted motorization motor section with MVF30F</i>

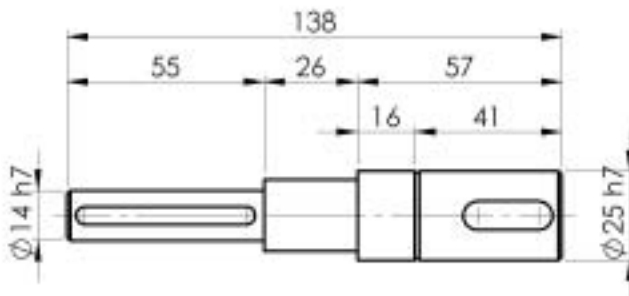
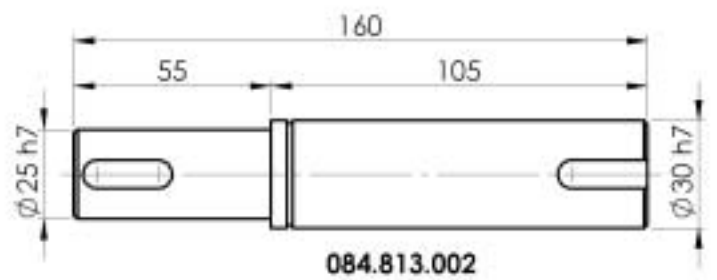
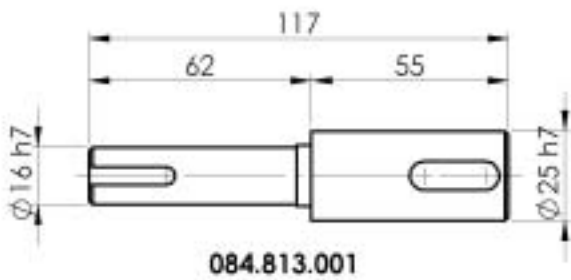


ADATTATORE PER MVF30F - ADAPTER FOR MVF30F

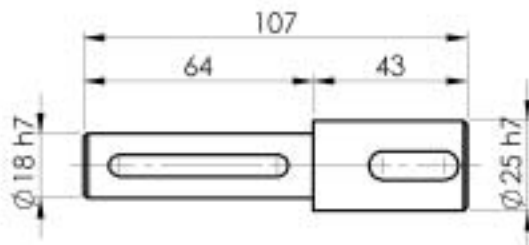
CODICE CODE	MATERIALE MATERIAL	DESCRIZIONE DESCRIPTION
084.809.004	Alluminio anodizzato <i>Anodized aluminium</i>	Adattatore per MVF30F rinvia <i>Adapter for fixing the MVF30F ratiomotor to the flange</i>



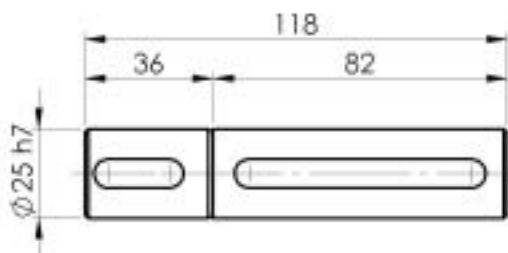
CODICE	A	B	C	D
084.809.001	52	65	6.5	55
084.809.002	70	94	8.5	55



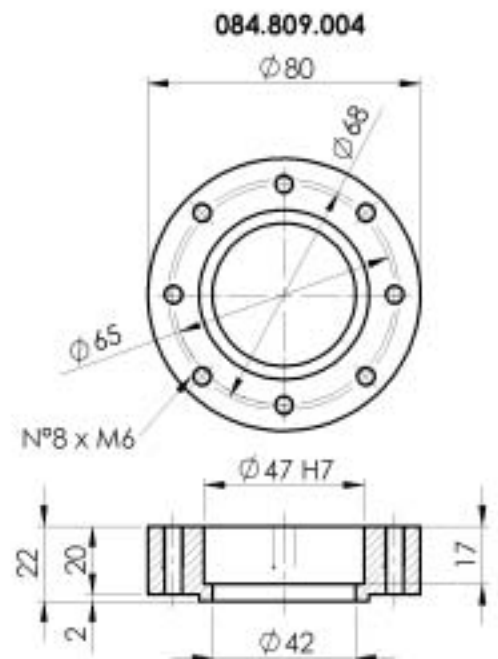
084.813.006



084.813.004



084.813.005





KIT PER MOTORIZZAZIONE RINVIATA CON RULLI Ø 50/95 - KIT FOR TRANSMITTED MOTORIZATION WITH ROLLERS Ø 50/95

CODICE CODE	MATERIALE MATERIAL	DESCRIZIONE DESCRIPTION
084.803.012	Acciaio Steel	Catena da 3/8" completa di maglie di giunzione 3/8" chain with links
084.810.005	Polizene Polyethylene	Tendicatena completo di cuscinetti Chain adjuster with bearings
084.803.014	Acciaio Steel	Pignone semplice da 3/8" con 18 denti con foro Ø 25 H7 Simple 3/8" pinion with 18 teeth having a Ø 25 H7 hole



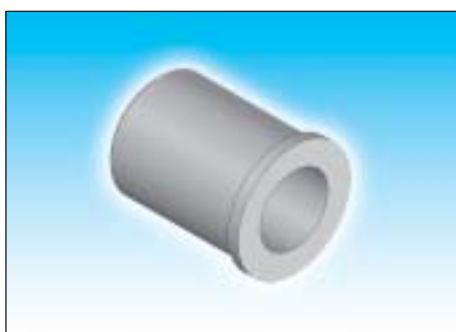
FLANGIA REGGI NASTRO - BELT HOLDER FLANGE

CODICE CODE	MATERIALE MATERIAL	DESCRIZIONE DESCRIPTION
084.802.013	Alluminio anodizzato Anodized aluminium	Per trasportatori con lunghezza elevata, per evitare lo spanciamento del tappeto. Fornita senza cuscinetto For conveyors with a significant length, in order to avoid the carpet. Supplied without bearing



PERNO REGGI NASTRO - BELT HOLDER PIN

CODICE CODE	MATERIALE MATERIAL	DESCRIZIONE DESCRIPTION
084.802.014	Acciaio zincato Galvanized steel	Perno per tubo reggi nastro Belt holder pin



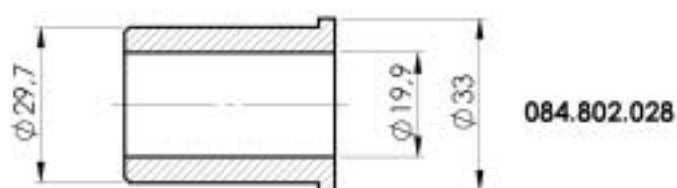
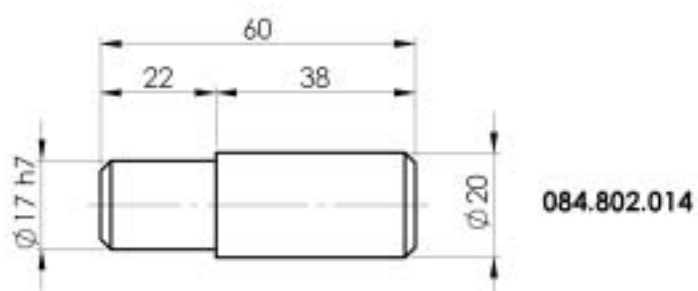
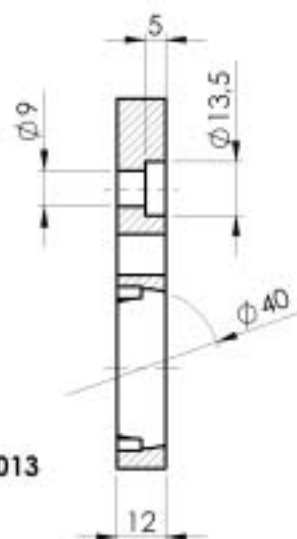
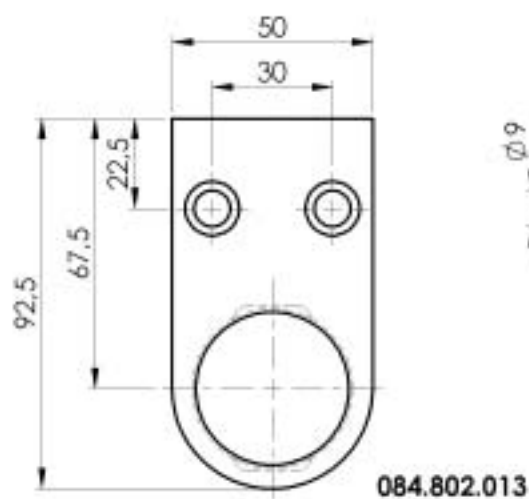
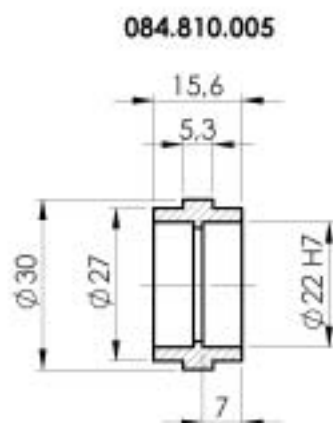
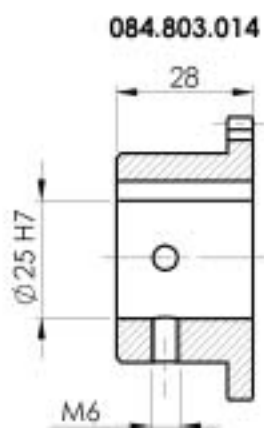
BOCCOLA REGGI NASTRO - BELT HOLDER BUSH

CODICE CODE	MATERIALE MATERIAL	DESCRIZIONE DESCRIPTION
084.802.028	Polizene Polyethylene	Boccola per perno reggi nastro Bush for belt holder pin



TUBO REGGI NASTRO - BELT HOLDER TUBE

CODICE CODE	MATERIALE MATERIAL	DESCRIZIONE DESCRIPTION
084.802.015	Alluminio Aluminium	Tubo alluminio Ø 25 x 2,5 da montare direttamente nel perno cod. 084.802.014 Aluminium tube Ø 25 x 2,5 assembly with pin cod. 084.802.014
084.802.029	Acciaio inox Inox steel	Tubo inox Ø 33,7 x 2 da montare con boccola cod. 084.802.028 Steel tube Ø 33,7 x 2 assembly with bush cod. 084.802.028





CUSCINETTI SIGILLATI PER FLANGE - SEALED BEARINGS FOR FLANGES

CODICE CODE	MODELLO MODEL	RIFERIMENTO FLANGIA FLANGE REFERENCE	DESCRIZIONE DESCRIPTION
084.802.016	CB203	084.807.002/084.807.003 084.807.004/084.802.013	Cuscinetto foro <i>Hole bearing Ø 17</i>
084.802.017	SB203 c/codolo	084.807.002/084.807.003 084.807.004/084.802.013	Cuscinetto foro <i>Hole bearing Ø 17</i>
084.802.018	CB204	084.808.002	Cuscinetto foro <i>Hole bearing Ø 20</i>
084.802.019	SB204 c/codolo	084.808.002	Cuscinetto foro <i>Hole bearing Ø 20</i>
084.802.020	SBPFL204	084.802.003	Cuscinetto foro <i>Hole bearing Ø 20</i>
084.802.021	63005-2RS1	Adattatore / <i>Adapter</i> 084.802.009/084.802.010 084.802.011/084.809.004	Cuscinetto foro <i>Hole bearing Ø 25</i>
084.802.034	SB205 c/codolo	084.807.001/084.808.001 084.808.003 Adattatore / <i>Adapter</i> 084.802.026	Cuscinetto foro <i>Hole bearing Ø 25</i>



PIASTRA FISSAGGIO GAMBE - FIXING LEG FLANGE

CODICE CODE	MATERIALE MATERIAL	TIPO FLANGIA TYPE FLANGE
084.709.001	Acciaio zincato <i>Galvanized steel</i>	Flangia fissa per profilo 45 x 45 <i>Fixed flange for profile 45 x 45</i>
084.709.002	Acciaio zincato <i>Galvanized steel</i>	Flangia fissa per profilo 45 x 90 <i>Fixed flange for profile 45 x 90</i>



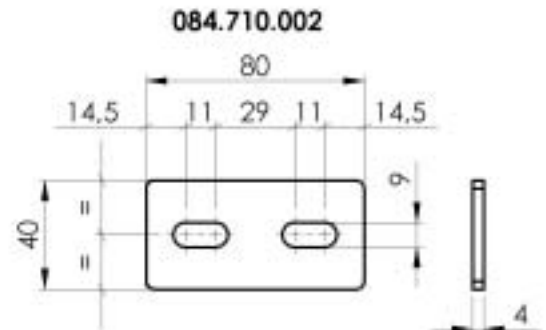
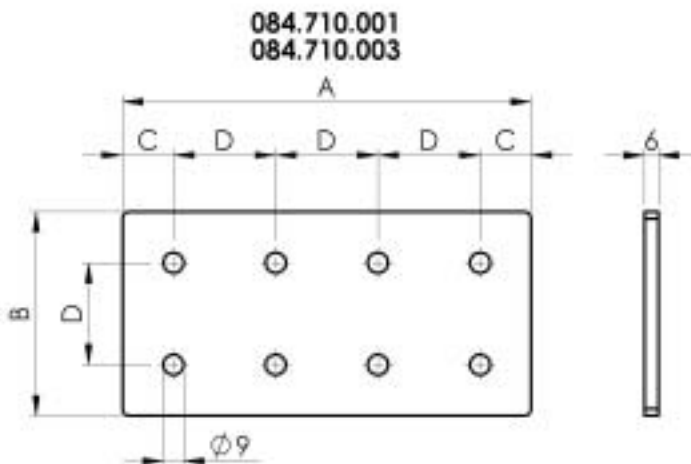
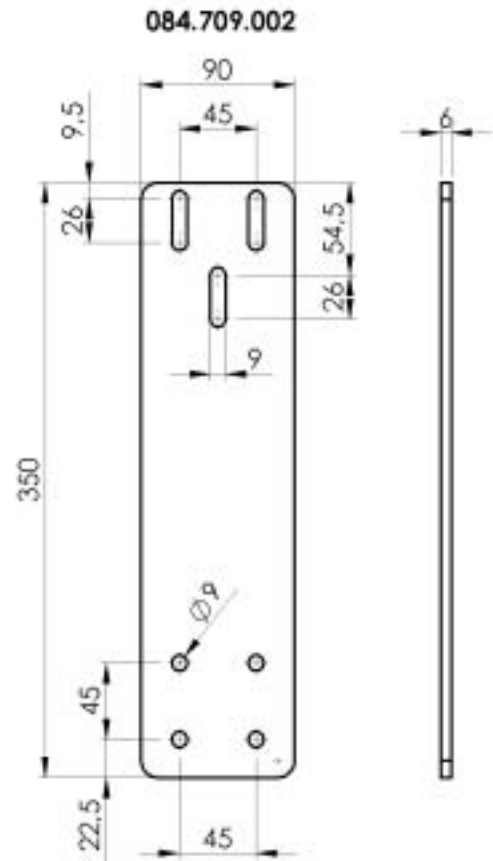
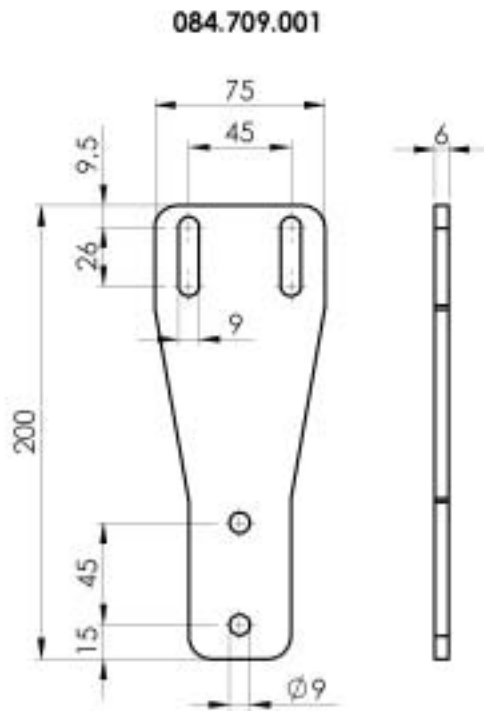
PIASTRE DI GIUNZIONE - SLIDING CLAMPING PLATES

CODICE CODE	MATERIALE MATERIAL	DESCRIZIONE DESCRIPTION
084.710.001	Acciaio zincato <i>Galvanized steel</i>	Piastre di giunzione per profilo 45 x 90 <i>Joint plates for profile 45 x 90</i>
084.710.002	Acciaio zincato <i>Galvanized steel</i>	Piastre di giunzione per profilo 40 x 40 / 45 x 45 <i>Joint plates for profile 40 x 40 / 45 x 45</i>
084.710.003	Acciaio zincato <i>Galvanized steel</i>	Piastre di giunzione per profilo 40 x 80 / 80 x 80 <i>Joint plates for profile 40 x 80 / 85 x 80</i>

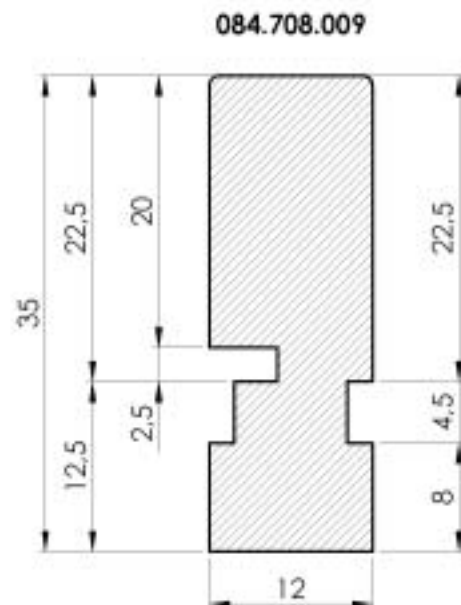
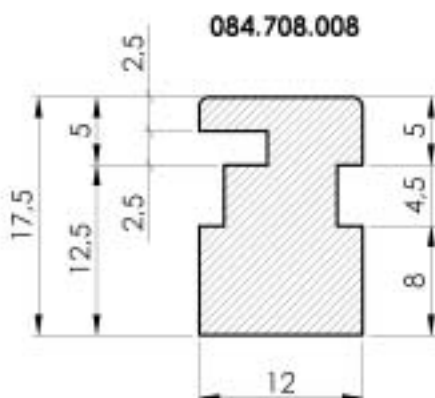


PROFILO IN POLIZENE - POLYZENE PROFILE

CODICE CODE	MATERIALE MATERIAL	DESCRIZIONE DESCRIPTION	TIPO DI FORNITURA TYPE OF SUPPLY
084.708.008	Polietilene nero <i>Black polyethylene</i>	Profilo per il fissaggio della lamiera e guida del nastro <i>For plate fixing and conveyor guide H = 18</i>	Barre da 2 m <i>Bars 2 m</i>
084.708.009	Polietilene nero <i>Black polyethylene</i>	Profilo per il fissaggio della lamiera e guida del nastro e contenimento <i>For plate fixing and conveyor guide H = 35</i>	Barre da 2 m <i>Bars 2 m</i>



CODICE	A	B	C	D
084.710.001	90	45	22.5	45
084.710.003	80	40	20	40





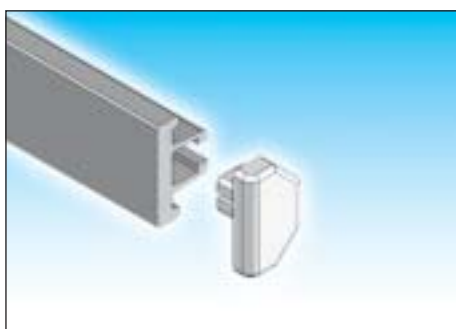
MORSETTO DI SOSTEGNO - SUPPORT CONNECTOR

CODICE CODE	MATERIALE MATERIAL	TIPO DI FORNITURA TYPE OF SUPPLY
084.708.010	Poliamide nero e alluminio anodizzato <i>Black polyamide and anodized aluminium</i>	Completo di tubo in alluminio lungh. 150 mm con tappini di chiusura, supporto base, morsetto di regolazione e morsetto di fissaggio fotocellula <i>Complete with aluminium tube anodized length 150 mm with closing caps, base support, regulation connector and photocell fixing connector</i>



SUPPORTO GUIDA DI CONTENIMENTO - SUPPORT CONTAINMENT GUIDE

CODICE CODE	MATERIALE MATERIAL	DESCRIZIONE DESCRIPTION
084.711.001	Acciaio zincato <i>Galvanized steel</i>	Supporto guida completo di vite M5 x 25 <i>Support guide complete of screw M5 x 25</i>
084.711.002	Acciaio zincato <i>Galvanized steel</i>	Perno fissaggio guida completo di rondella e vite TE M8 x 20 <i>Fixing guide pin complete of washer and screw M8 x 20</i>
084.711.003	Alluminio anodizzato <i>Anodized aluminium</i>	Distanziale per supporto guida 084.711.001 <i>Distance piece for guide support 084.711.001</i>
084.711.005	Polietilene nero <i>Black polyethylene</i>	Tappo per perno di fissaggio 084.711.002 <i>Cap for fixing guide pin 084.711.002</i>



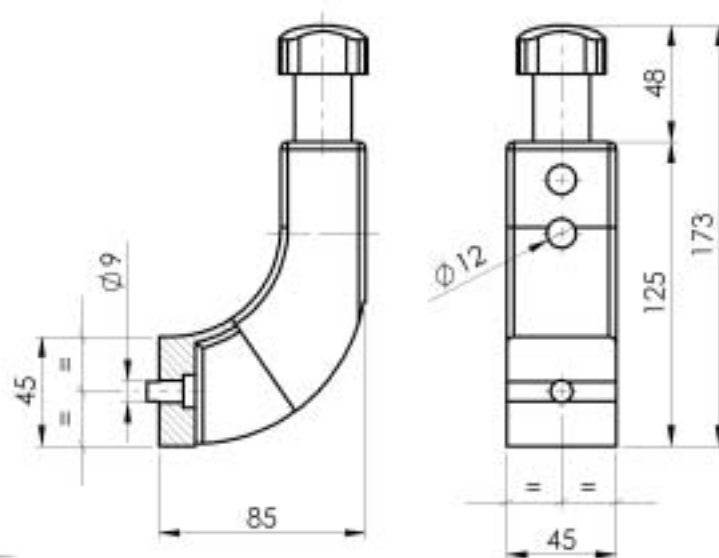
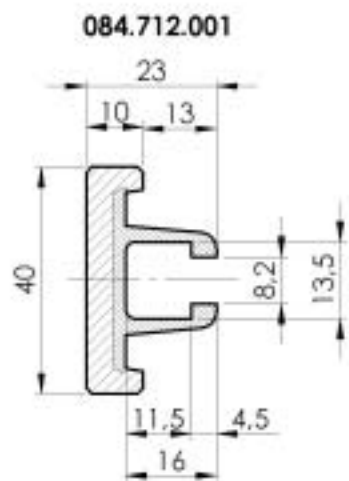
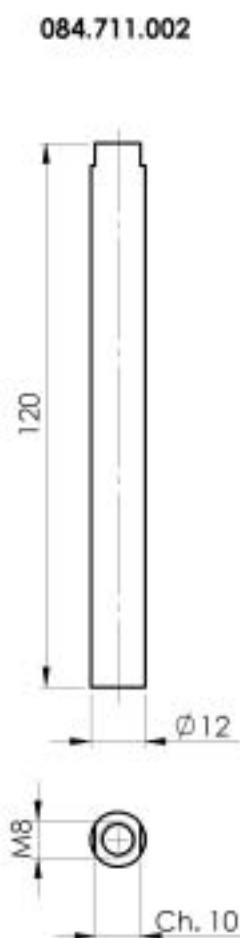
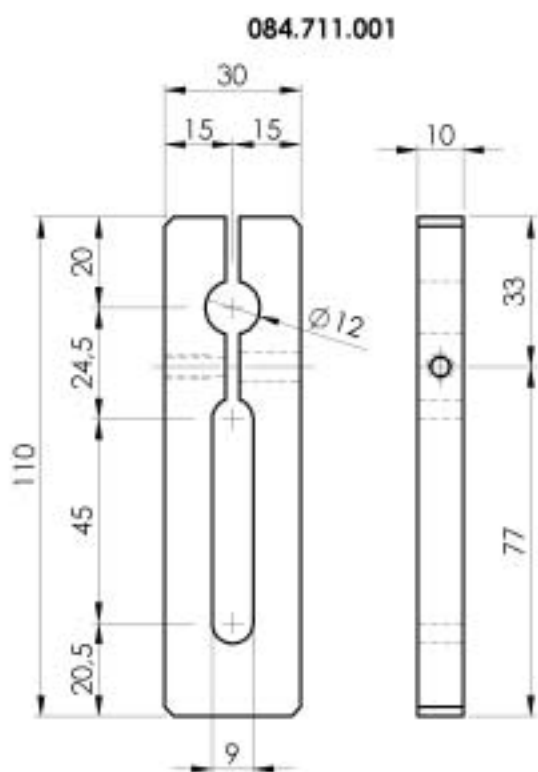
GUIDA DI CONTENIMENTO - CONTAINMENT GUIDE

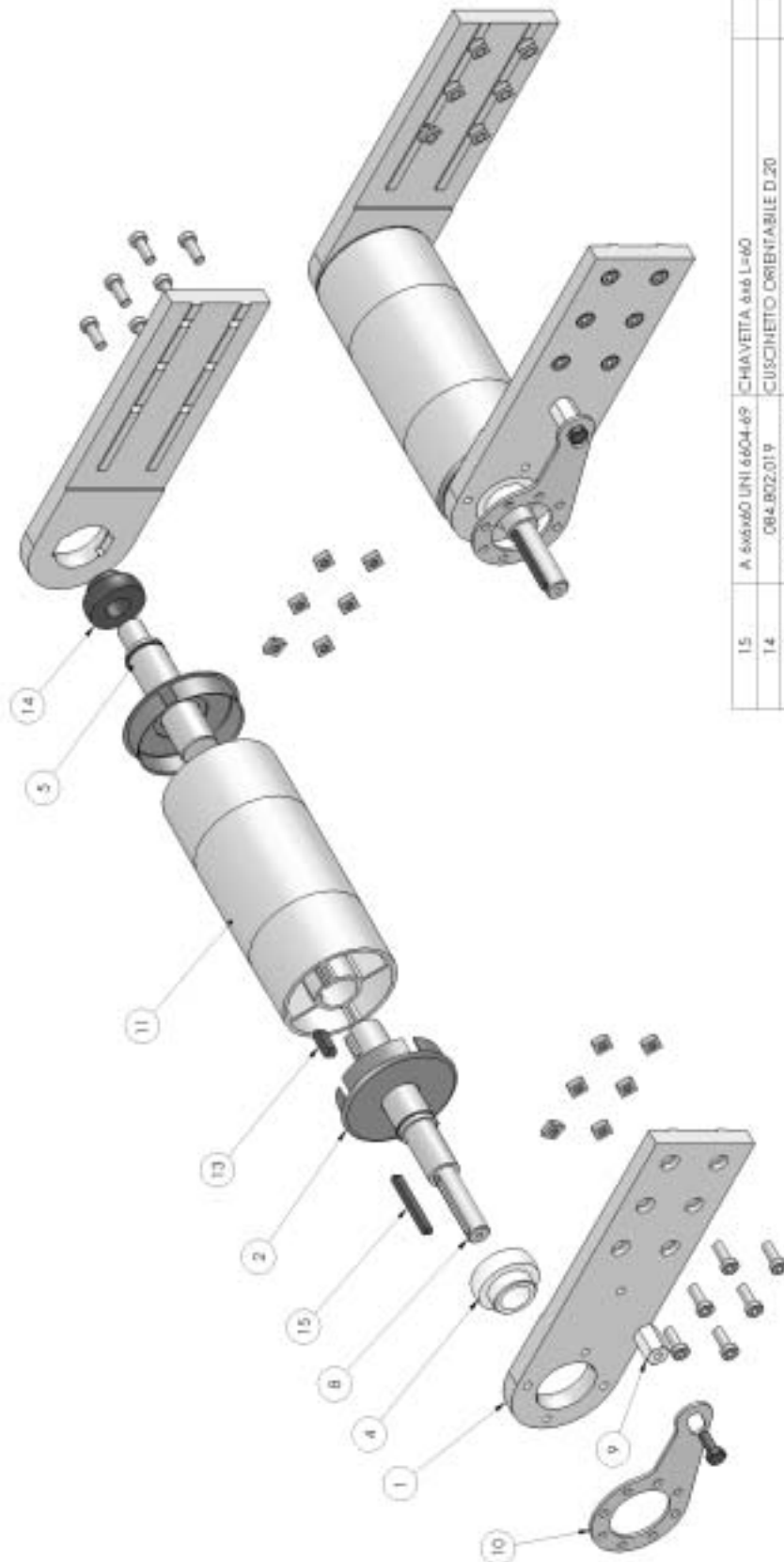
CODICE CODE	MATERIALE MATERIAL	DESCRIZIONE DESCRIPTION	TIPO DI FORNITURA TYPE OF SUPPLY
084.712.001	Alluminio anodizzato e polietilene verde <i>Anodized aluminium and green polyethylene</i>	Guida di contenimento <i>Containment guide</i>	Barre da 3 m <i>Bars of 3 m</i>
084.712.002	Polietilene grigio <i>Grey polyethylene</i>	Tappo per sponda di contenimento <i>Cap for containment guide</i>	



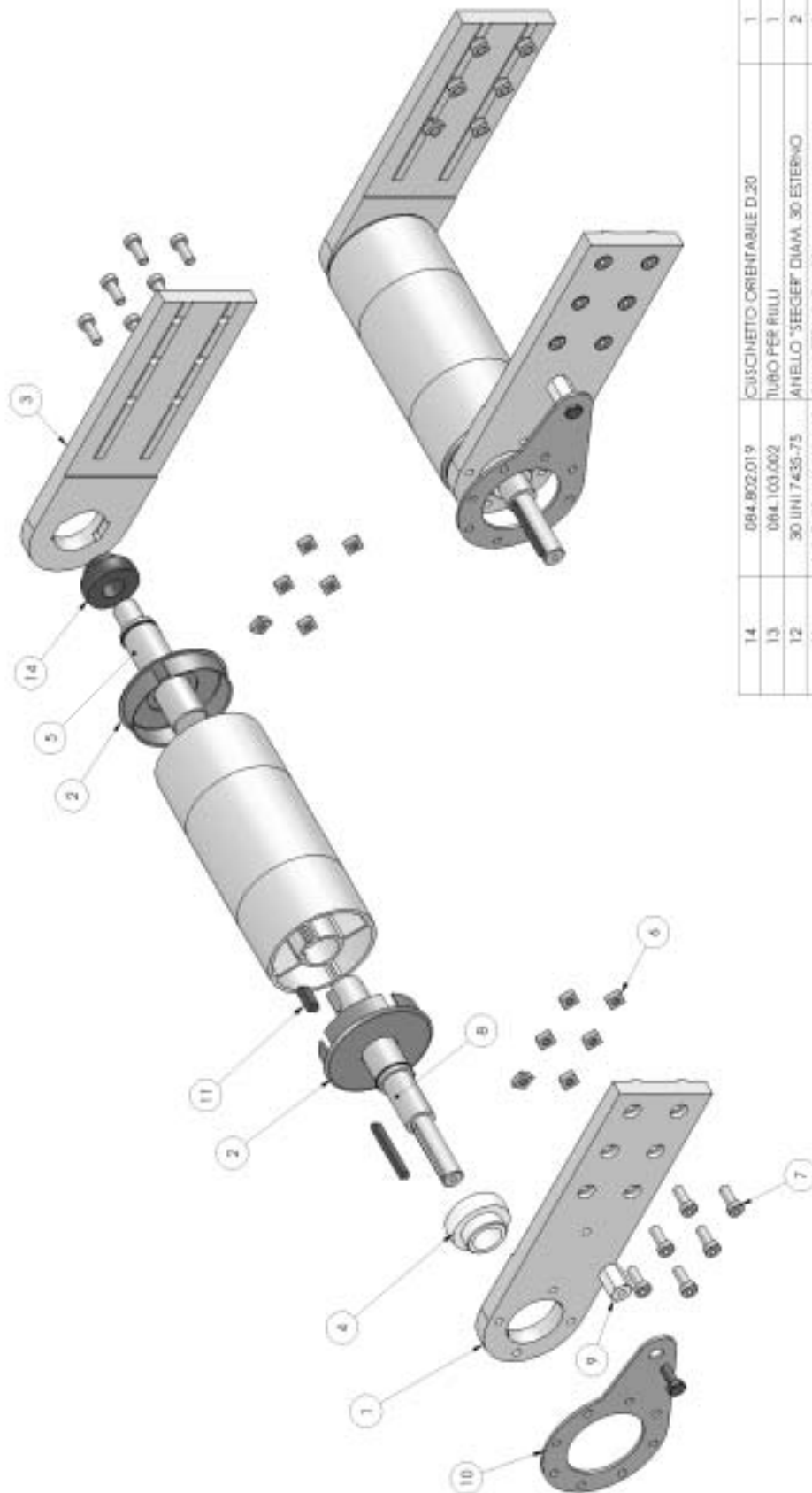
SUPPORTO GUIDA DI CONTENIMENTO - SUPPORT CONTAINMENT GUIDE

CODICE CODE	MATERIALE MATERIAL	DESCRIZIONE DESCRIPTION
084.711.004	Poliamide nera <i>Black polyamide</i>	Supporto guida completo di vite M8 <i>Support guide complete of screw M8</i>

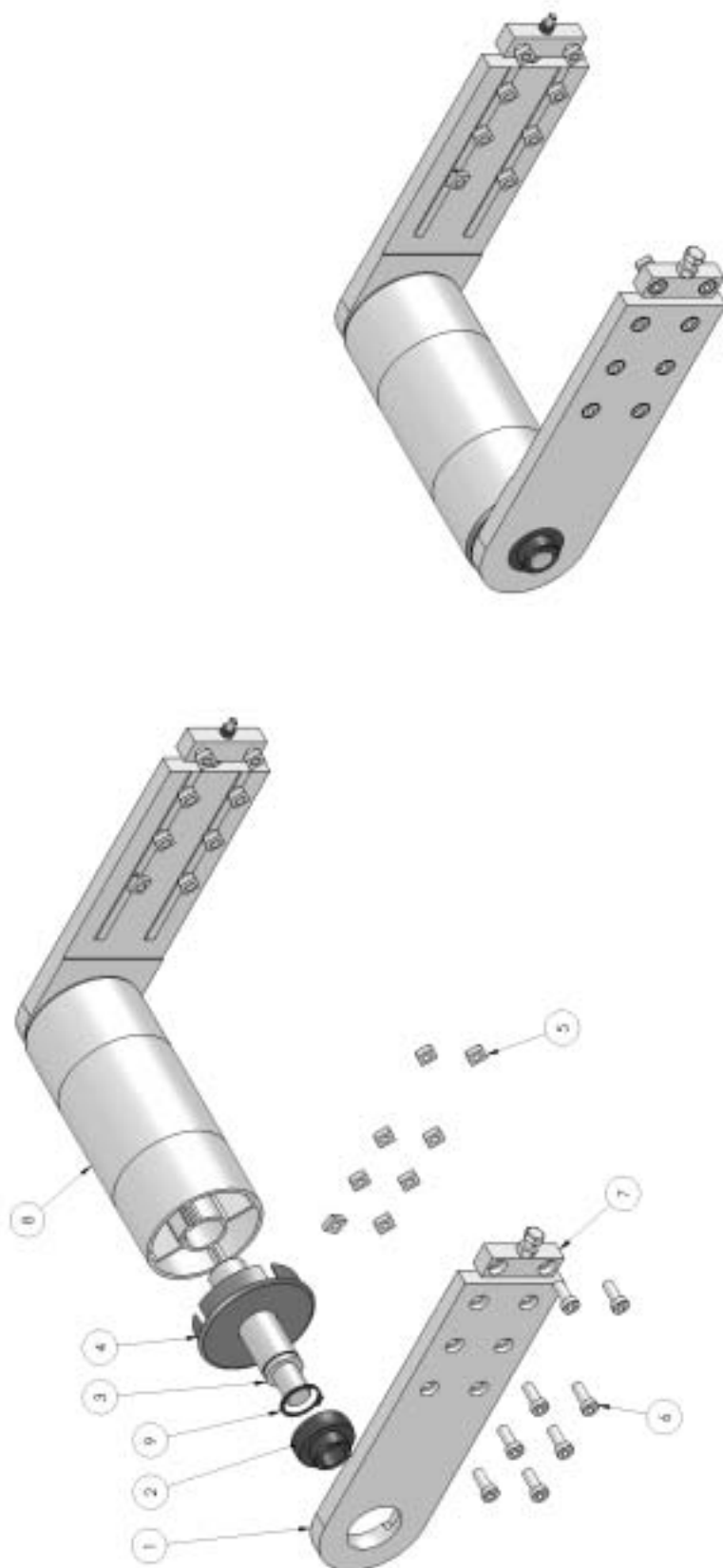




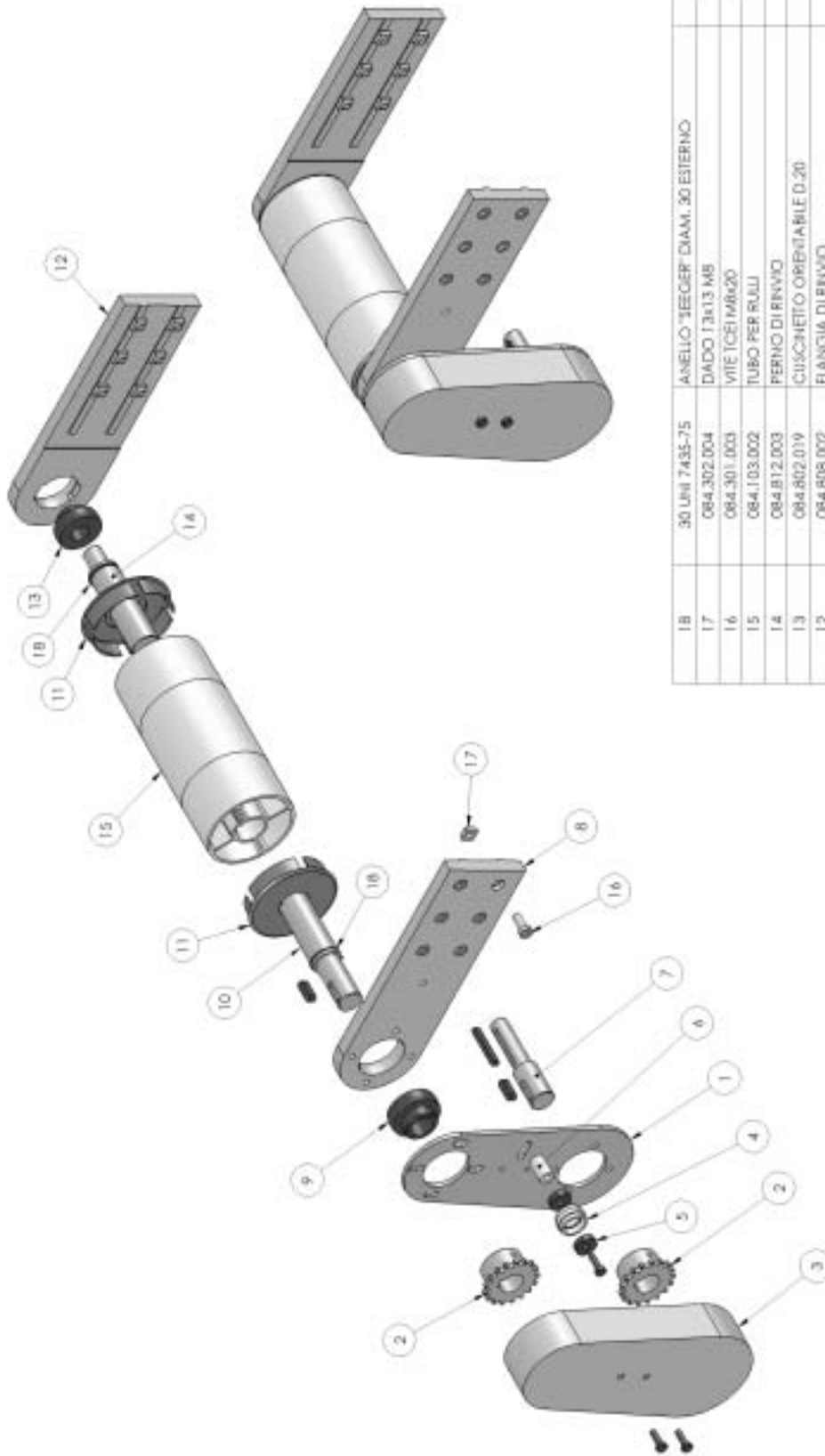
Num. articolo	Num. parte	DESCRIZIONE	Quantità
15	A 66x60 UNI 6604-69	CHIAVETTA dia L=60	1
14	064.802.019	CUSCINETTO ORIENTABILE D.20	1
13	A 8x7x25 UNI 6604-69	CHIAVETTA 8x7 L=25	1
12	30 UNI 7435-75	ANELLO "SECEP" DIAM. 30 ESTERNO	2
11	064.103.002	TURO PER RULLI	1
10	064.807.006	BRACCIO DI REAZIONE PER MVF30P-MVF44P	1
9	064.802.027	BLOCCETTO DI REAZIONE	1
8	064.812.001	PERNO MOTORE PER MVF44P	1
7	064.301.003	VITE TCEI M8x20	12
6	064.302.004	DAIDO 1.3x1.3 M8	12
5	064.812.003	PERNO DI RINVIO	1
4	064.802.034	CUSCINETTO ORIENTABILE D.25	1
3	064.808.002	FLANGIA DI RINVIO	1
2	064.810.003	TAPPO PER RULLI D.95	2
1	064.808.003	FLANGIA PORTA MOTORE	1



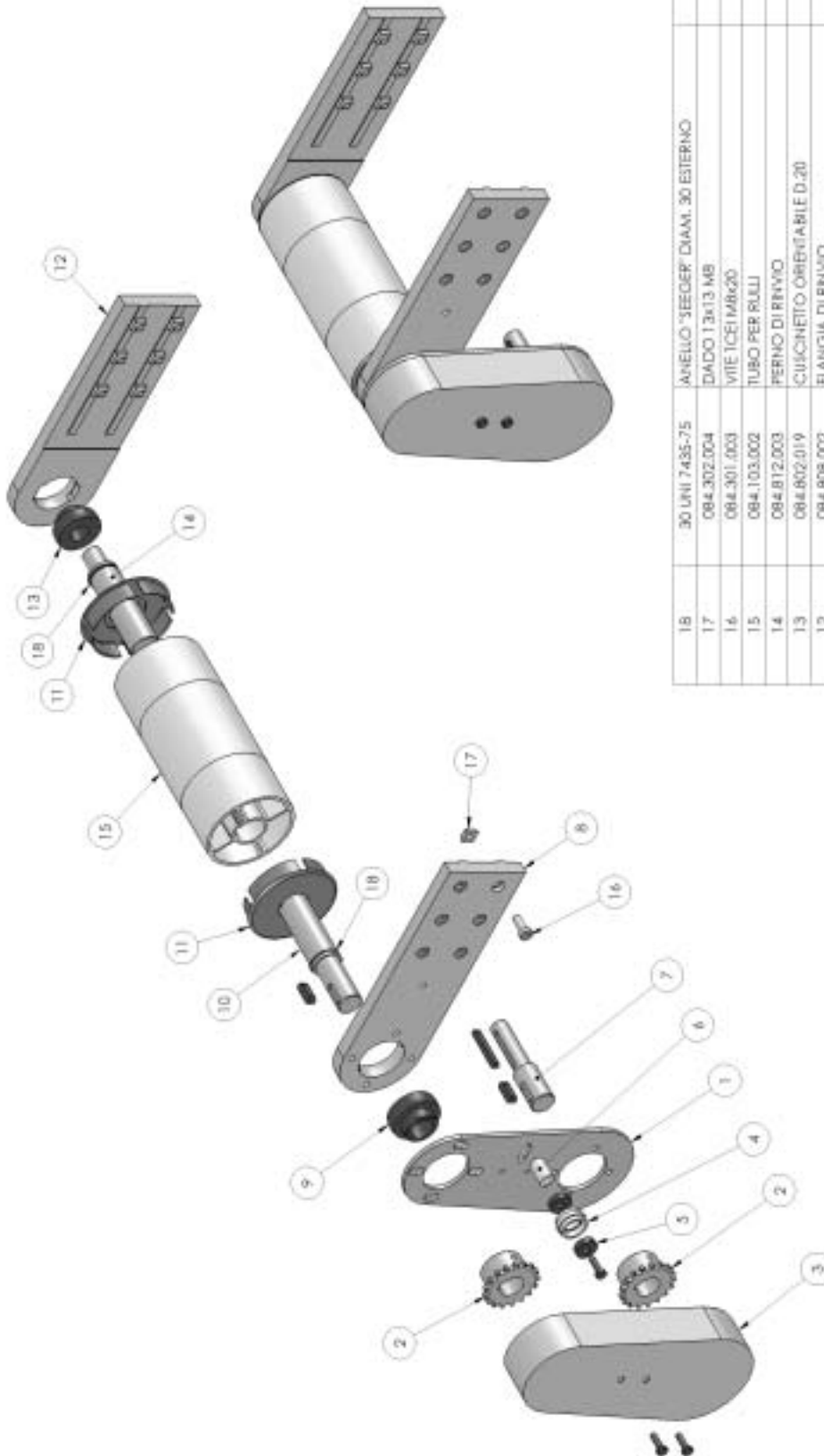
Num. articolo	Num. parte	DESCRIZIONE	Quantità
14	084.802.019	CUSCINETTO ORIENTABILE D.20	1
13	084.100.002	TUBO PER RULLI	1
12	30 UNI 7435-75	ANELLO "SEGER" DIAM. 30 ESTERNO	2
11	A. 8x7x25 UNI 6604-69	CHIAVETTA 8x7 L=25	1
10	084.808.004	BRACCIO DI REAZIONE PER MVF49P	1
9	084.802.027	BLOCCETTO DI REAZIONE	1
8	084.812.002	PERNO MOTORE PER MVF49P	1
7	084.301.003	VITE TCEI M8x20	12
6	084.302.004	DADO 1.3x1.3 M8	12
5	084.812.003	PERNO DI RINVIO	1
4	084.802.034	CUSCINETTO ORIENTABILE D.25	1
3	084.808.002	FLANGIA DI RINVIO	1
2	084.810.003	TAPPO PER RULLI D.95	2
1	084.808.003	FLANGIA PORTA MOTORE	1



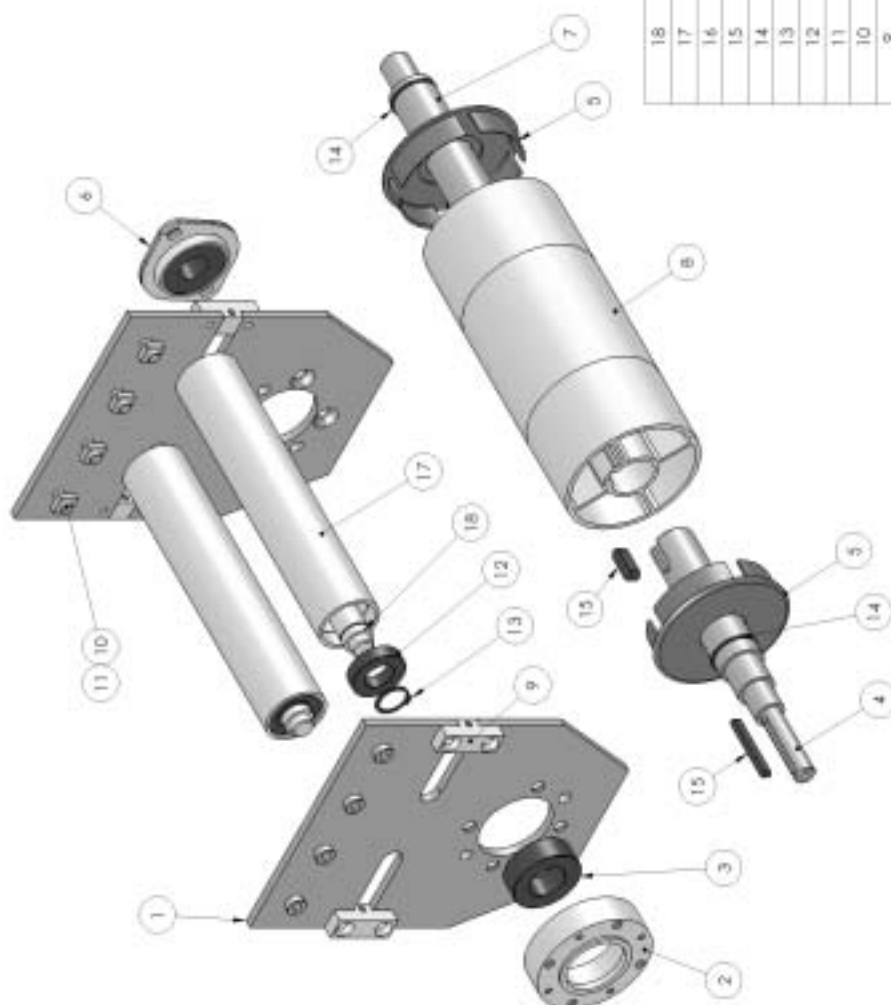
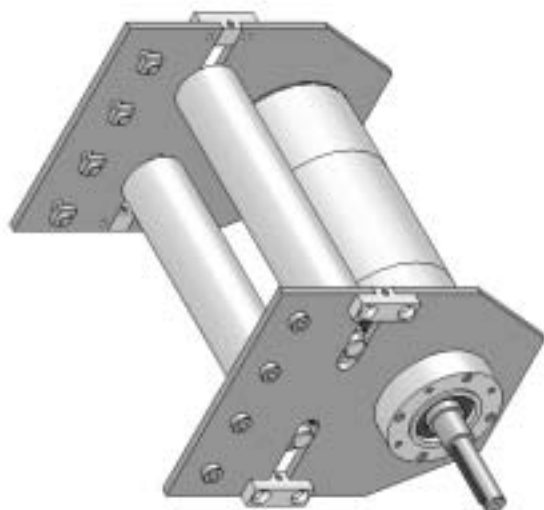
Num. articolo	Num. parte	DESCRIZIONE	Quantità
9	30 UNI 7435-75	ANELLO "SECCER" DIAM. 30 ESTERNO	2
8	084.103.002	TUBO PER RULLI	1
7	084.803.003	TENDINASTRO RULLI D.95	2
6	084.301.003	VITE TCEI M8x20	16
5	084.302.004	DADO 13x13 A8S	16
4	084.810.003	TAPO PER RULLI D.95	2
3	084.812.003	PERNO DI RINVIO	2
2	084.802.019	CUSCINETTO ORIENTABILE D.20	2
1	084.808.002	PLANGIA DI RINVIO	2



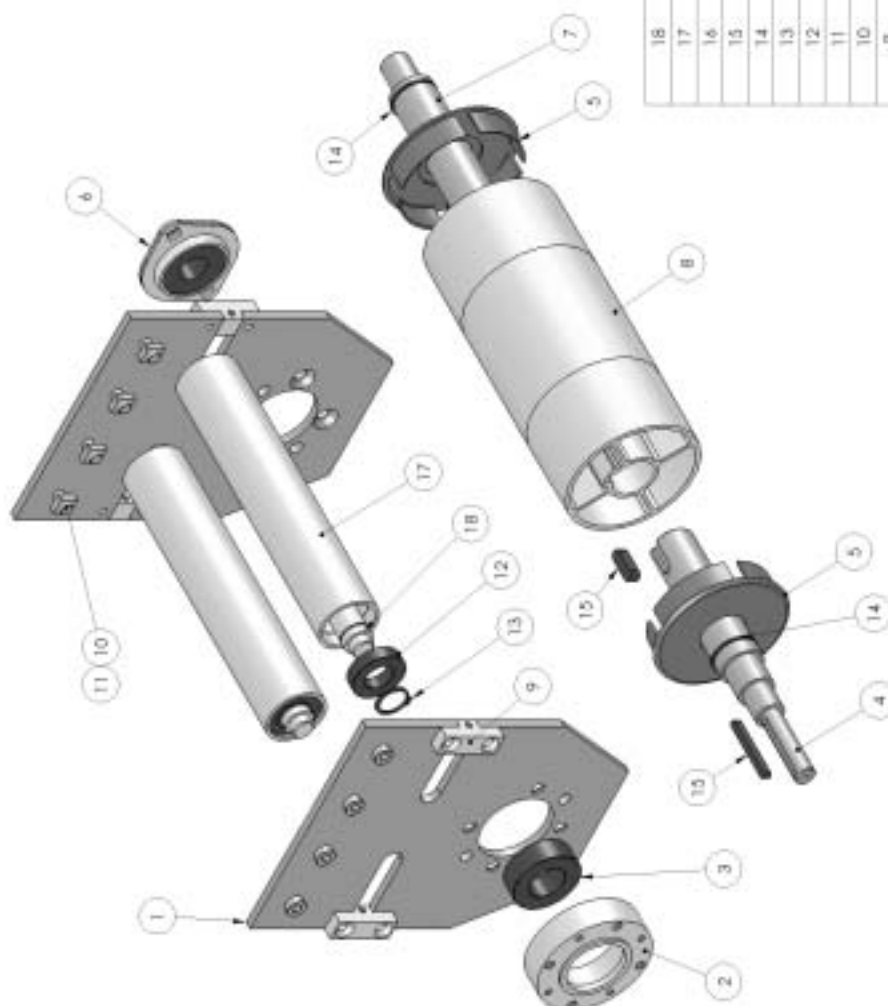
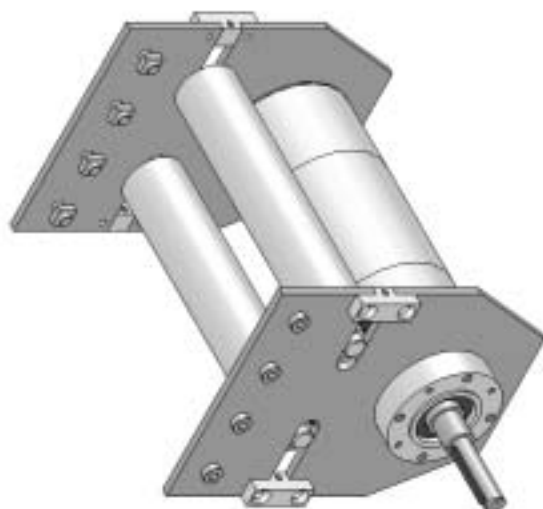
Num. articolo	Num. parte	DESCRIZIONE	Quantità
18	30 UNI 7435-75	ANELLO "EEGER" DIAM. 30 ESTERNO	2
17	064.302.004	DIADO 1.3x13 M8	12
16	064.301.003	VITE TCEI/M8x20	12
15	064.103.002	TUBO PER RULLI	1
14	064.812.003	PERNO DI RINVIO	1
13	064.802.019	CUSCINETTO ORIENTABILE D.20	1
12	064.808.002	FLANGIA DI RINVIO	1
11	064.810.003	TAFFO PER RULLI D.95	2
10	064.813.002	PERNO TRAINO RULLI D.95 RINVIATO	1
9	064.802.034	CUSCINETTO ORIENT. D.25 CON CODOLO	1
8	064.808.003	FLANGIA PORTA MOTORE	1
7	064.813.004	PERNO MOT. RINVIATO PER MVF44P	1
6	064.810.006	DISTANZIALE PER TENDICATENA	1
5	608-285	CUSCINETTO A SFERE 8-22-7	2
4	064.810.004	TENDICATENA PER NASTRI RINVIATI	1
3	064.809.003	CARTER MOTORIZZAZIONE RINVIATA	1
2	064.803.014	PIONONE 3/8" 2-18 PER MOT. RINVIATA	2
1	064.809.001	FLANGIA MOT. RINVIATA PER MVF30P - MVF44P	1



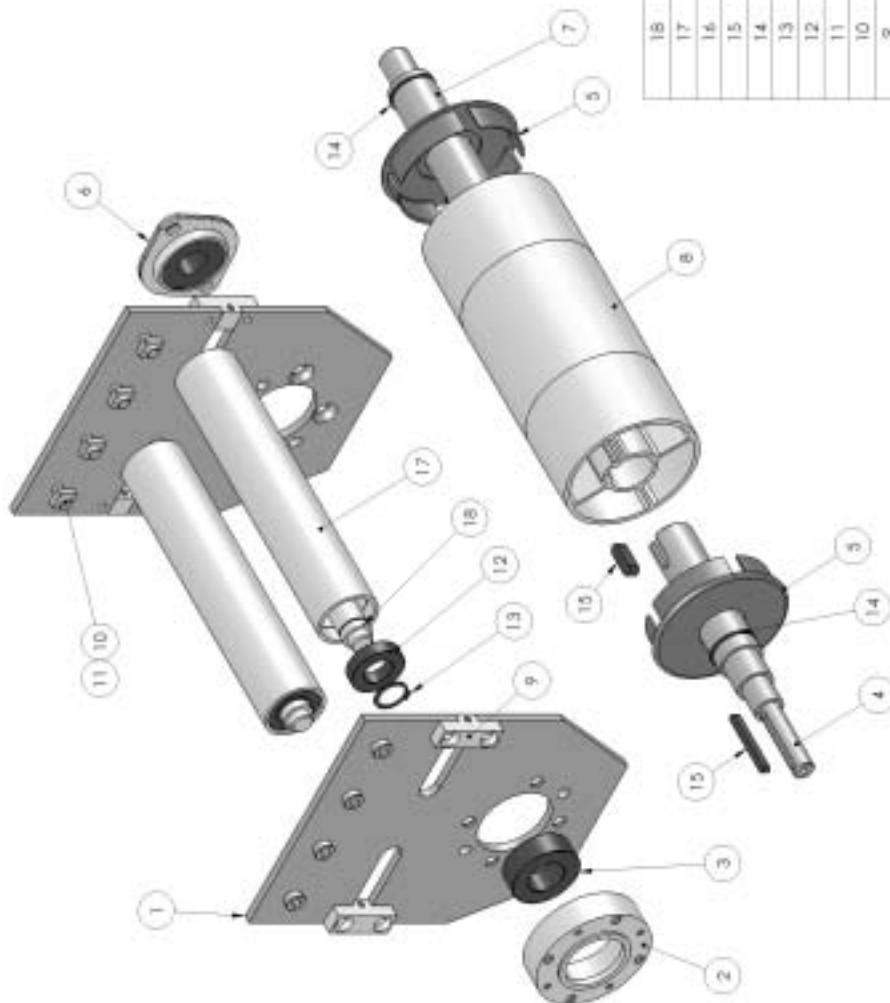
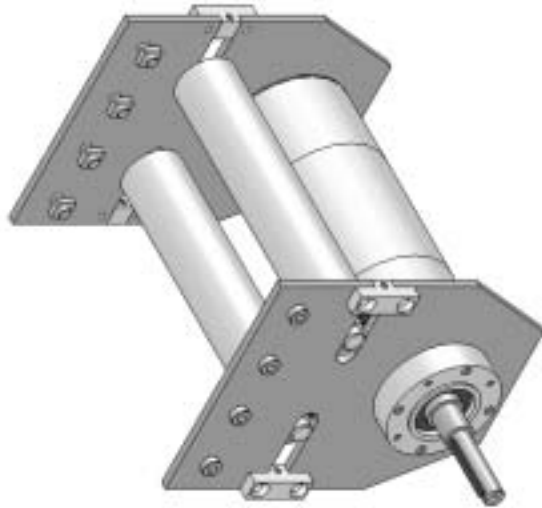
Num. articolo	Num. parte	DESCRIZIONE	Quantità
18	30 UNI 7435-75	ANELLO "SEEDER" DIAM. 30 ESTERNO	2
17	084.302.004	DIADO 13x13 MB	12
16	084.301.003	VITE TCEI M8x20	12
15	084.103.002	TUBO PER RULLI	1
14	084.812.003	PERNO DI RINVIO	1
13	084.802.019	CUSCINETTO ORIENTABILE D.20	1
12	084.808.002	FLANGIA DI RINVIO	1
11	084.810.003	TAPPO PER RULLI D.95	2
10	084.813.002	PERNO TRAINO RULLI D.95 RINVIATO	1
9	084.802.034	CUSCINETTO ORIENT. D.25 CON CODDOLLO	1
8	084.808.003	FLANGIA PORTA MOTORE	1
7	084.813.005	PERNO MOT. RINVIATO PER MVF49P	1
6	084.810.006	DISTANZIALE PER TENDICATERNA	1
5	408-265	CUSCINETTO A SFERE 8-22-7	2
4	084.810.004	TENDICATERNA PER NASTRI RINVIATI	1
3	084.809.003	CARTER MOTORIZZAZIONE RINVIATA	1
2	084.803.014	PIGIONE 3/8" 7-18 PER MOT. RINVIATO	2
1	084.809.002	FLANGIA MOT. RINVIATO PER MVF49P	1



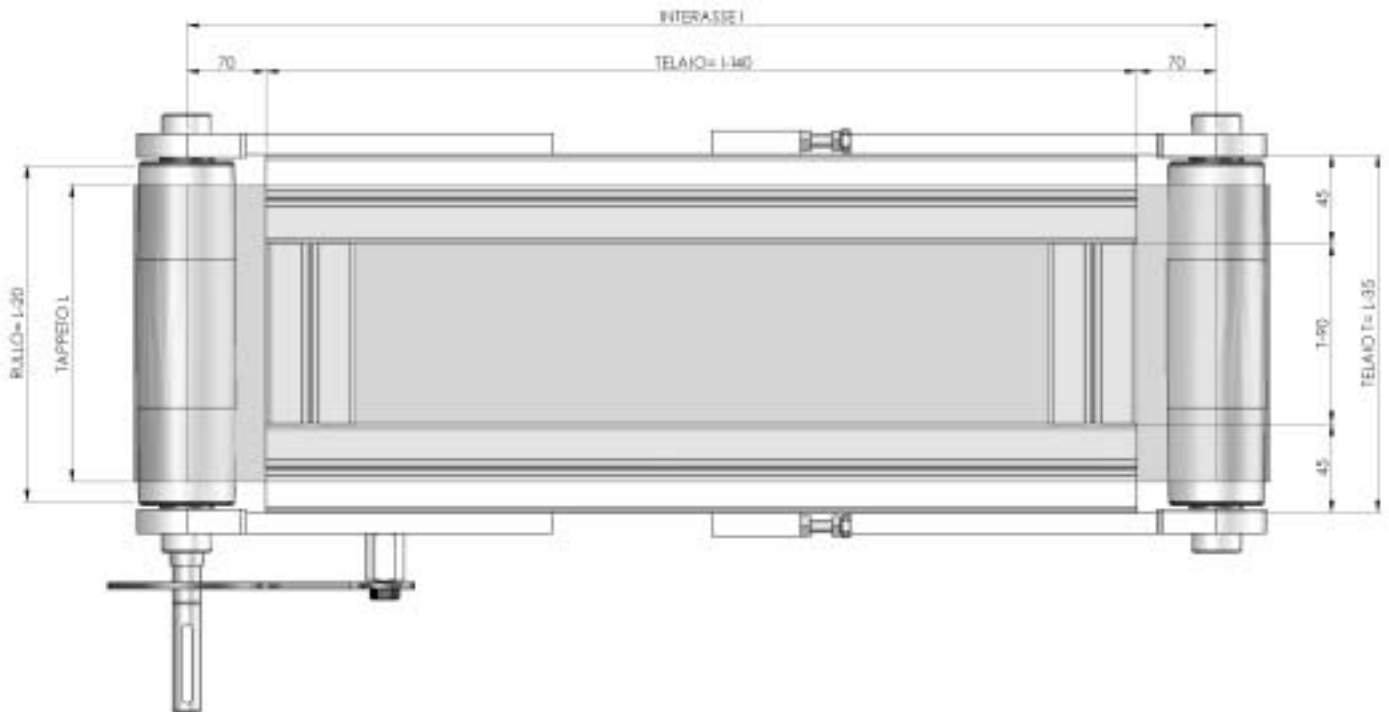
Num. articolo	Num. parte	DESCRIZIONE	Quantità
18	-	PERNO PER RULLO DI TRAGGIO	2
17	-	RULLO DI TRAGGIO	2
16	A 8x7x25 UNI 6604-69	CHIAVETTA 8x7 L=25	1
15	A 5x5x50 UNI 6604-69	CHIAVETTA 5x5 L=50	1
14	30 UNI 7435-75	ANELLO "SEGER" DIAM. 30 ESTERNO	2
13	30 UNI 7435-75	ANELLO "SEGER" DIAM. 20 ESTERNO	4
12	61904-2R1	CUSCINETTO A SFERE 20-37-9	4
11	084.302.004	DADO 13x13 M5	8
10	084.301.003	VITE TCEI M8x20	8
9	084.802.004-1	BLOCCETTO DI REGISTRO	4
8	084.103.002	TUBO PER RULLI	1
7	084.812.003	PERNO DI RINVIO	1
6	084.802.020	SUPPORTO RITTO D.20 PER MCF. CENTRALE	1
5	084.810.003	TAPPO PER RULLI D.95	2
4	084.814.001	PERNO DI TRAINO MOT. CENTRALE MVF30F	1
3	084.802.021	CUSCINETTO D.25 PER ADATTATORI MVF-F	1
2	084.802.009	ADATTATORE PER MVF30F	1
1	084.802.003	FLANGIA PER MOTORIZZAZIONE CENTRALE	2



Num. articolo	Num. parte	DESCRIZIONE	Quantità
18	-	PERNO PER RULLO DI TRAGGIO	2
17	-	RULLO DI TRAGGIO	2
16	A 8x7x25 UNI 6404-69	CHIAVETTA 8x7 L=25	1
15	A 6x6x60 UNI 6404-69	CHIAVETTA 6x6 L=60	1
14	30 UNI 7435-75	ANELLO "SEEGER" DIAM. 30 ESTERNO	2
13	20 UNI 7435-75	ANELLO "SEEGER" DIAM. 20 ESTERNO	4
12	61904-2R3	CUSCINETTO A SFERE 20-37-9	4
11	084.302.004	DADO 13x13 M8	8
10	084.301.003	VITE ICE M8x20	8
9	084.802.004-1	BLOCCETTO DI REGISTRO	4
8	084.103.002	TUBO PER RULLI	1
7	084.812.003	PERNO DI RINVIO	1
6	084.802.020	SUPPORTO RITTO D.20 PER MOT. CENTRALE	1
5	084.810.003	TAPPO PER RULLI D.95	2
4	084.814.002	PERNO DI TRAINO MOT. CENTRALE MVF44F	1
3	084.802.021	CUSCINETTO D.25 PER ADATTATORI MVF-F	1
2	084.802.010	ADATTATORE PER MVF44F	1
1	084.802.003	FLANGIA PER MOTORIZZAZIONE CENTRALE	2



Num. articolo	Num. parte	DESCRIZIONE	Quantità
18	-	PERNO PER RULLO DI TRAGGIO	2
17	-	RULLO DI TRAGGIO	2
16	A. 8x7x25 UNI 6604-69	CHIAVETTA 8x7 L=25	1
15	A. 8x7x70 UNI 6604-69	CHIAVETTA 8x7 L=70	1
14	30 UNI 7435-75	ANELLO "SEGER" DIAM. 30 ESTERNO	2
13	20 UNI 7435-75	ANELLO "SEGER" DIAM. 20 ESTERNO	4
12	61904-2R3	CUSCINETTO A SFERE 20-37-8	4
11	094.302.004	DADO 13x13 M8	8
10	084.321.003	VITE TCEI M8x20	8
9	084.802.004-1	BLOCCETTO DI REGISTRO	4
8	084.103.002	TUBO PER RULLI	1
7	084.812.003	PERNO DI RINVIO	1
6	094.802.020	SUPPORTO RITTO D.20 PER MCF. CENTRALE	1
5	084.810.003	TAPPO PER RULLI D.95	2
4	084.814.003	PERNO DI TRAINO MOT. CENTRALE MVF49F	1
3	094.802.021	CUSCINETTO D.28 PER ADATTATORI MVF-F	1
2	084.802.011	ADATTATORE PER MVF49F	1
1	094.802.003	FLANGIA PER MOTORIZZAZIONE CENTRALE	2



Kit dimensioni standard per tappeti (L) con MVF44P
Kit standard dimension for conveyor with MVF44P

- | | |
|-------------|---------------------------------------|
| 084.816.001 | Tappeto L = 200 mm - Rullo R = 220 mm |
| 084.816.002 | Tappeto L = 300 mm - Rullo R = 320 mm |
| 084.816.003 | Tappeto L = 400 mm - Rullo R = 420 mm |
| 084.816.004 | Tappeto L = 500 mm - Rullo R = 520 mm |

Perno per motoriduttore MVF44P cod. 084.812.001
Pin for ratiomotor MVF44P cod. 084.812.001

Kit dimensioni standard per tappeti (L) con MVF49P
Kit standard dimension for conveyor with MVF49P

- | | |
|-------------|---------------------------------------|
| 084.816.005 | Tappeto L = 200 mm - Rullo R = 220 mm |
| 084.816.006 | Tappeto L = 300 mm - Rullo R = 320 mm |
| 084.816.007 | Tappeto L = 400 mm - Rullo R = 420 mm |
| 084.816.008 | Tappeto L = 500 mm - Rullo R = 520 mm |

Perno per motoriduttore MVF49P cod. 084.812.002
Pin for ratiomotor MVF49P cod. 084.812.002

